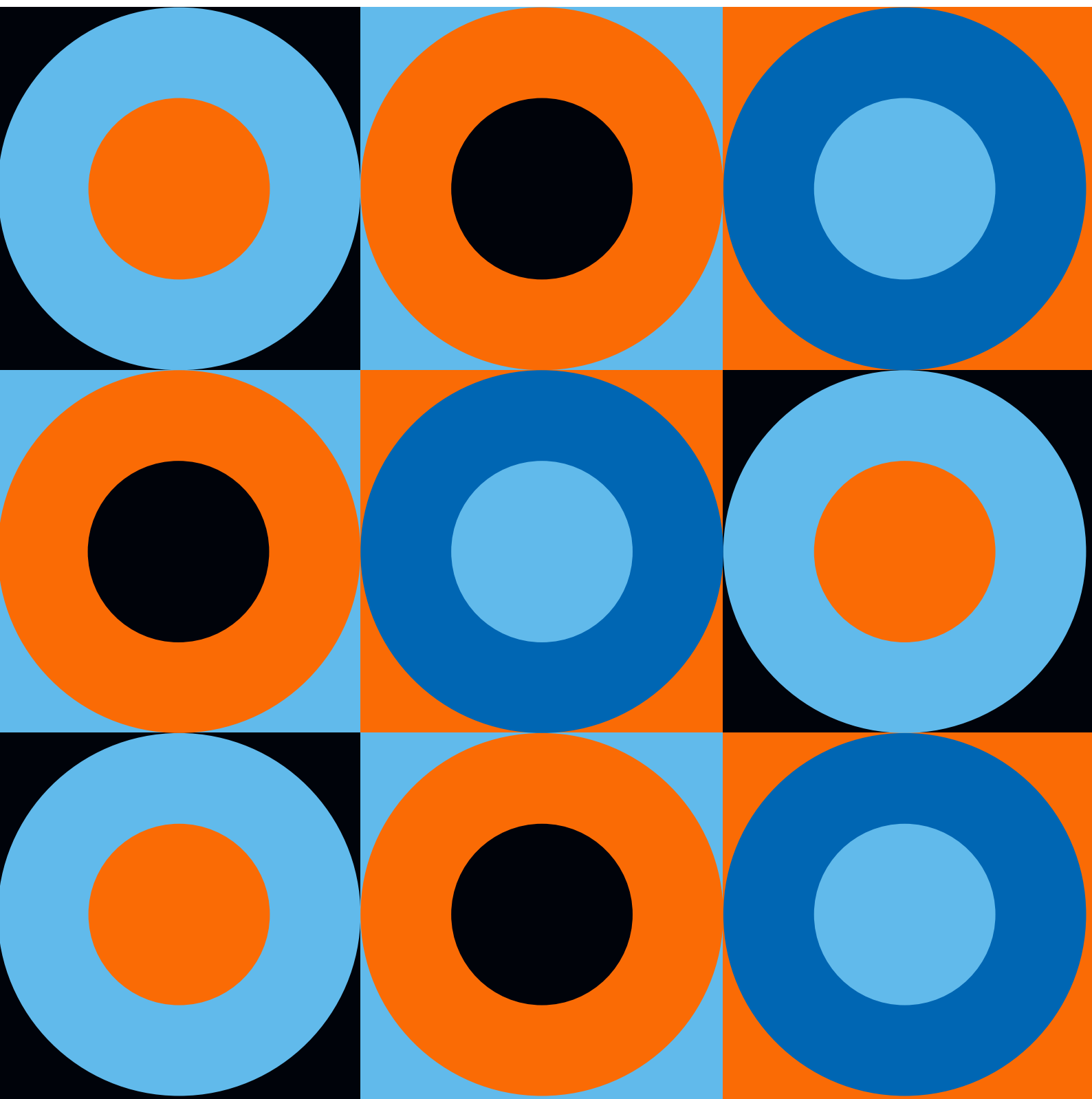




# Бурильные трубы

КАТАЛОГ

TMK-GROUP.RU



---

Механические свойства материала бурильных труб	4
Конструкция бурильной трубы и ее геометрические параметры	5
Резьбовые замковые соединения	7
Параметры резьбы замков	8
Каталог бурильных труб	10
60 мм	12
73 мм	14
89 мм	16
102 мм	22
114 мм	30
127 мм	42
140 мм	46
Износостойкость труб	48
Износостойкая наплавка замков	50
Внутреннее покрытие труб	52
Контакты	53

---

# МЕХАНИЧЕСКИЕ СВОЙСТВА МАТЕРИАЛА БУРИЛЬНЫХ ТРУБ

## МЕХАНИЧЕСКИЕ СВОЙСТВА БУРИЛЬНЫХ ТРУБ ПО ГОСТ 32696

Группа прочности	Предел текучести		Предел прочности	Относительное удлинение на расчетной длине образца 50мм**
	МПа / min	МПа / max		
D	379	-	655	-
E	517	724	689	-
X	655	862	724	-
G	724	931	793	-
S	931	1138	1000	-

## МЕХАНИЧЕСКИЕ СВОЙСТВА БУРИЛЬНЫХ ТРУБ ПО API\* 5DP (2-Е ИЗДАНИЕ)

Группа прочности	Предел текучести		Предел прочности	Относительное удлинение на расчетной длине образца 2 дюйма**
	psi / МПа / min	psi / МПа / max		
E	75000	105000	100000	-
	517	724		
X	95000	125000	105000	-
	655	862		
G	105000	135000	115000	-
	724	931		
S	135000	165000	145000	-
	931	1138		

\*\* рассчитывается по формуле из стандарта API\* 5DP (2-е издание)

## МЕХАНИЧЕСКИЕ СВОЙСТВА ЗАМКОВ ПО API\* 5DP И ГОСТ 32696

Предел текучести		Предел прочности	Относительное удлинение	Твердость по методу Бринелля
psi / МПа / min / T	psi / МПа / max / T			
120000	164000	140000	13	285–341
827	1138	965		

## МЕХАНИЧЕСКИЕ СВОЙСТВА ЗАМКОВ ПО ГОСТ 27834

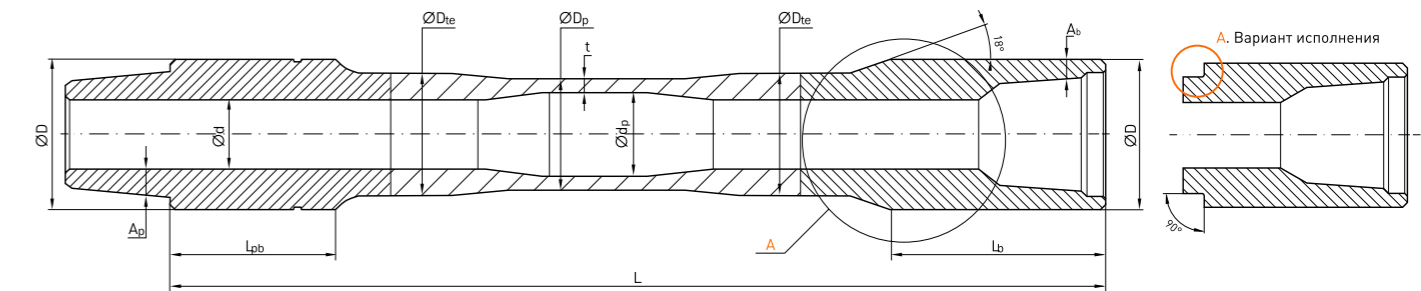
МПа / min	МПа / max	МПа / min	% / min	Твердость по методу Бринелля
832	-	981	13	300–355

## ВОЗМОЖНОСТЬ ПРОИЗВОДСТВА БУРИЛЬНЫХ ТРУБ В ТРЕБУЕМЫХ ИСПОЛНЕНИЯХ:

- Высокопрочное
- Хладостойкое
- Сероводородостойкое

\*В данном каталоге использованы термины и обозначения по ГОСТ 32696, а также стандартам API\* 5DP и API\* Spec 7-2

# КОНСТРУКЦИЯ БУРИЛЬНОЙ ТРУБЫ И ЕЕ ГЕОМЕТРИЧЕСКИЕ ПАРАМЕТРЫ



- Dp наружный диаметр тела трубы, мм
- dp внутренний диаметр тела трубы, мм
- Dte наружный диаметр зоны сварного соединения, мм
- t толщина стенки тела трубы, мм
- D наружный диаметр замка, мм
- d внутренний диаметр замка, мм
- Lpb длина ниппеля замка, мм
- Lb длина муфты замка, мм
- L длина бурильной трубы, мм
- Ap площадь опасного сечения ниппеля замка, мм<sup>2</sup>
- Ab площадь опасного сечения муфты замка, мм<sup>2</sup>
- 1 сварной шов после сварки трением
- 2 резьбовое замковое соединение

Площадь поперечного сечения элементов бурильного замка рассчитывается по опасному сечению.

Для удержания и подъема бурильной колонны при проведении процедур наращивания, а также спуско-подъемных операций бурильные трубы прихватываются удерживающим устройством — элеватором. Для лучшего удерживания муфта бурильного замка должна изготавливаться с запличиками под элеватор в двух видах исполнения — коническом (с углом 18°) или прямоугольном (90°).

## БУРИЛЬНЫЕ ТРУБЫ, ИЗГОТАВЛИВАЕМЫЕ ПО СТАНДАРТАМ API\* 5DP И ГОСТ 32696, ПОСТАВЛЯЮТСЯ ДЛИНАМИ В ПРЕДЕЛАХ, УКАЗАННЫХ В ТАБЛИЦЕ, ЛИБО ДРУГИМИ ДЛИНАМИ, УКАЗАННЫМИ В ЗАКАЗЕ.

Длина бурильных труб, L	Группа длин 1	Группа длин 2	Группа длин 3
	от 8,0 до 8,6	от 8,84 до 9,75	от 11,9 до 12,5
Ограничения для не менее 95% труб от заказа*:			
максимальная разница длин	0,61	-	-
минимальная длина	6,40	-	-
Ограничения для не менее 90% труб от заказа*:			
максимальная разница длин	-	0,61	0,60
минимальная длина	-	9,14	11,9

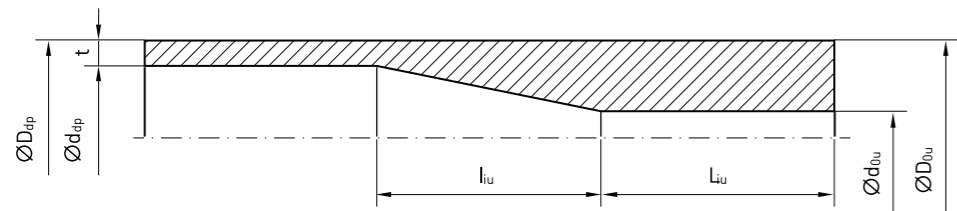
\* Количество бурильных труб с одинаковым обозначением, указанное в заказе  
Примечание: Изготовителем бурильных труб установлена длина тела бурильных труб и замков таким образом, чтобы обеспечить требуемую длину готовых бурильных труб.

## СОГЛАСНО API\* 5DP И ГОСТ 32696, БУРИЛЬНЫЕ ТРУБЫ ИЗГОТАВЛИВАЮТСЯ ТРЕХ ТИПОВ ВЫСАДКИ:

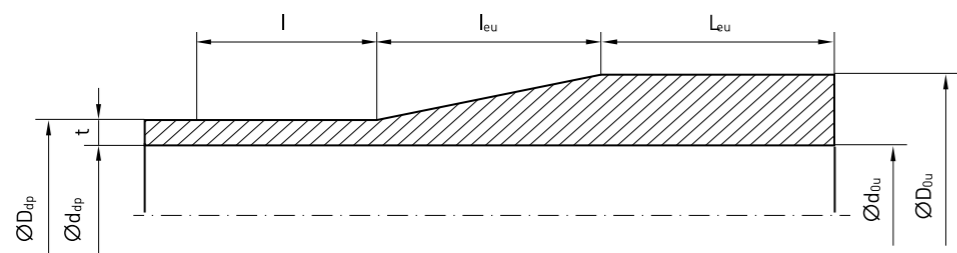
Внутренней	(Internal Upset)	IU
Наружной	(External Upset)	EU
Комбинированной	(Internal-External Upset)	IEU

**ВИДЫ ВЫСАДКИ БУРИЛЬНЫХ ТРУБ**

- Ddp наружный диаметр тела трубы
- ddp внутренний диаметр тела трубы
- Do<sub>u</sub> наружный диаметр высадки тела бурильной трубы
- do<sub>u</sub> внутренний диаметр высадки тела бурильной трубы
- L<sub>eu</sub> длина наружной высадки тела бурильной трубы
- l<sub>iu</sub> длина внутренней высадки тела бурильной трубы
- l<sub>eu</sub> длина переходного участка наружной высадки тела бурильной трубы
- l<sub>iu</sub> длина переходного участка внутренней высадки тела бурильной трубы
- l расстояние за переходным участком наружной высадки, на котором применяются предельные отклонения наружного диаметра тела бурильной трубы

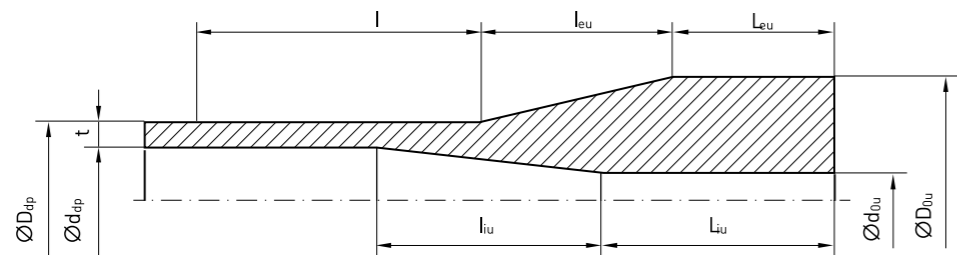


а — внутренняя высадка, все группы прочности

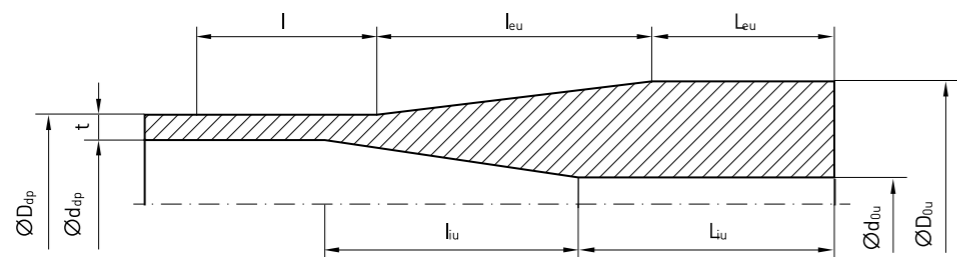


б — наружная высадка, группы прочности D и E

(все размеры, кроме бурильных труб наружным диаметром тела трубы 88,90 мм и толщиной стенки тела трубы 9,35 мм, имеющих незначительную внутреннюю высадку)



с — наружная высадка, группы прочности X, G, S (все размеры) и группы прочности D, E (бурильные трубы наружным диаметром тела трубы 88,90 мм и толщиной стенки 9,35 мм)



д — комбинированная высадка, все группы прочности

**РЕЗЬБОВЫЕ ЗАМКОВЫЕ СОЕДИНЕНИЯ**

**РЕЗЬБОВЫЕ ЗАМКОВЫЕ СОЕДИНЕНИЯ (ПО API\* 7-2):**

- Number Connections (Нумерационного типа) NC
- Full Hole (С широким проходным отверстием) FH
- Резьбовые замковые соединения по ГОСТ 28487-90 3 (65-171)
- Двухупорные замки ТМК (имеют резьбу взаимозаменяемую с резьбой, по стандарту API\*) ТМК TDSA



TMK NC-Z

TMK UP TDSA

TMK UP EXD SG

Двухупорные замки ТМК EXD SG предназначены для использования при строительстве и капитальном ремонте скважин, сложных геологических условиях, для бурения скважин с высокой интенсивностью набора кривизны, с большим горизонтальным участком.

**ТИПОРАЗМЕРЫ:**

- В соответствии с ГОСТ 32696, API\* 5DP, НД на двухупорные замки ТМК UP TDS, ТМК UP EXD SG.
- А также изготовление замков увеличенной длины для многократного ремонта.

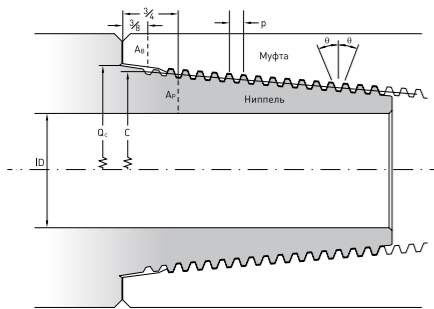
## ПАРАМЕТРЫ РЕЗЬБЫ ЗАМКОВ

Для расчета эксплуатационных характеристик для замковых соединений используется стандарт API\* 7G AD1. Ниже приведены параметры элементов резьбового соединения, которые используются в расчетах.

### РАЗМЕРЫ ПАРАМЕТРОВ РЕЗЬБОВЫХ СОЕДИНЕНИЙ

Тип соединения	Тип резьбы	Кол-во витков на длине 25,4мм	Шаг резьбы	Конусность резьбы	Средний диаметр резьбы в основной плоскости	Длина конуса ниппеля	Длина конуса муфты	Внутренний диаметр заходной конической расточки в плоскости торца
			p		C	LPC	LBC	Qc
			in	in/ft	in	in	in	in
MM	MM/MM	MM	MM	MM	MM	MM	MM	
NC 23	V-0.038 R	4	0,25	2	2,355	3	3,625	2,625
			6,35	1:6	59,817	76,2	92,1	66,675
NC 26	V-0.038 R	4	0,25	2	2,668	3	3,625	2,9375
			6,35	1:6	67,767	76,2	92,1	74,6
NC 31	V-0.038 R	4	0,25	2	3,183	3 1/2	4,125	3,45313
			6,35	1:6	80,848	88,9	104,8	87,7
NC38	V-0.038 R	4	0,25	2	3,808	4	4,625	4,0781
			6,35	1:6	96,723	101,6	117,5	103,6
NC 40	V-0.038 R	4	0,25	2	4,072	4 1/2	5,125	4,3438
			6,35	1:6	103,429	114,3	130,2	110,3
NC 46	V-0.038 R	4	0,25	2	4,626	4 1/2	5,125	4,9063
			6,35	1:6	117,5	114,3	130,2	124,6
NC 50	V-0.038 R	4	0,25	2	5,0417	4 1/2	5,125	5,3125
			6,35	1:6	128,059	114,3	130,2	134,9
5 1/2 FH	V-0.050 R	4	0,25	2	5,591	5	5,625	5,9063
			6,35	1:6	142,011	127,0	142,9	150,0

При расчетах момента кручения резьбовых соединений, значение коэффициента трения по резьбе и упорным торцам принято равным 0,08.

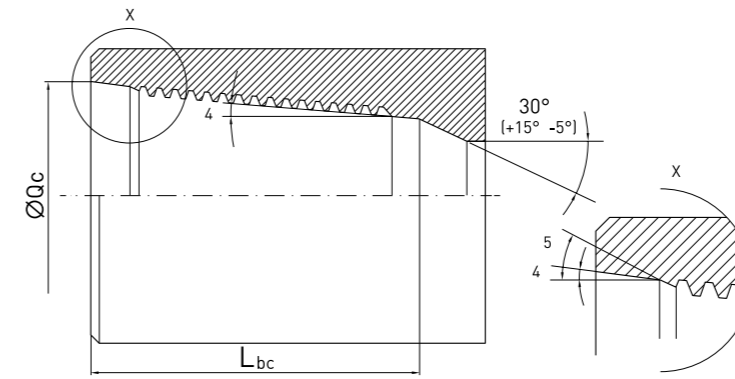
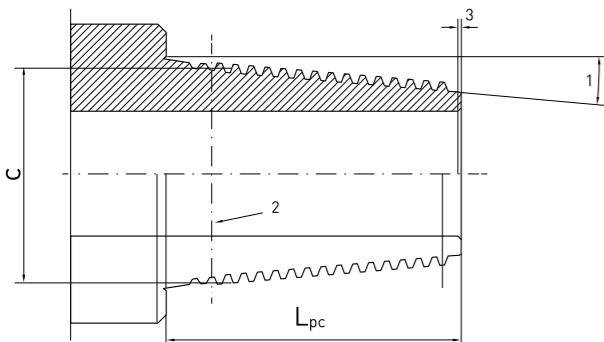


### РЕЗЬБОВОЕ СОЕДИНЕНИЕ В СБОРЕ

- Ar опасное сечение ниппеля замка, принимается  $\frac{3}{4}$  дюйма от упорного торца; мм<sup>2</sup>
- Ab опасное сечение муфты замка, принимается  $\frac{3}{8}$  дюйма от упорного торца; мм<sup>2</sup>

### НИППЕЛЬ ЗАМКА

1. Половина угла конуса
2. Основная плоскость
3. Внутренняя фаска (В соответствии с ISO 11961 или со стандартом на изделие)



### МУФТА ЗАМКА

- Lqc 5/8 дюйма
- 4. Половина угла конуса
- 5. Угол скоса, обычно от 25° до 45°

Большинство замковых соединений, производимых с резьбой по ГОСТ 28487-90, взаимозаменяемы с соединениями, имеющими резьбу по API\* Spec 7-2 и имеют те же эксплуатационные характеристики при расчете согласно API\*RP 7G AD1. Эквивалентность соединений, применяемых на бурильных трубах ПАО «ТМК», приведена в таблице:

### ВЗАИМОЗАМЕЯЕМОСТЬ ЗАМКОВОЙ РЕЗЬБЫ С ЗАРУБЕЖНЫМИ АНАЛОГАМИ

Обозначение замковой резьбы	Шаг резьбы, мм	Конусность	Аналог резьбы по API* Spec 7	Форма профиля по ГОСТ	Форма профиля по API* Spec 7
3-65	6,35	1:6	NC23	4	V-0,038 R
3-73	6,35	1:6	NC26	4	V-0,038 R
3-86	6,35	1:6	NC31	4	V-0,038 R
3-102	6,35	1:6	NC38	4	V-0,038 R
3-108	6,35	1:6	NC40	4	V-0,038 R
3-122	6,35	1:6	NC46	4	V-0,038 R
3-133	6,35	1:6	NC50	4	V-0,038 R
3-147	6,35	1:6	5 1/2 FH	3	V-0,050



## КАТАЛОГ БУРИЛЬНЫХ ТРУБ

60 мм	12	114 мм	30
73 мм	14	127 мм	38
89 мм	16	140 мм	46
102 мм	22		

### БУРИЛЬНЫЕ ТРУБЫ ПАО «ТМК» УДОВЛЕТВОРЯЮТ ТРЕБОВАНИЯМ:

- спецификации API\* Spec 5DP
- спецификации API\* Spec 7-2
- рекомендуемой практики API\* 7G
- ГОСТ 32696
- ТУ 14-157-107-2009
- ТУ 14-161-235-2009
- другой нормативно-технической документации, согласованной с потребителем

### СОРТАМЕНТ ВЫПУСКАЕМЫХ ТРУБ

Нормативный документ	Группа прочности	Наружный диаметр, мм	Тип высаженных	Толщина стенки, мм
ГОСТ 32696	D, E, X, G, S	от 60,3 до 139,7	EU — труба с наружной высадкой	от 7,11 до 12,7
API* 5DP	E, X, G, S		IU — труба с внутренней высадкой	
			IEU — труба с комбинированной высадкой	

### В ДАННОМ КАТАЛОГЕ ПРЕДСТАВЛЕНЫ БУРИЛЬНЫЕ ТРУБЫ ПРОИЗВОДСТВА ПАО «ТМК»:

- с приварными замками, рекомендуемыми\* в стандарте API\* RP 7G (выделены цветом);
- бурильные трубы иной конструкции — с приварными замками нестандартного сортамента по API\* 5DP;
- бурильные трубы с замками, отвечающими требованиям иных стандартов (ГОСТ 32696, ТУ);
- бурильные трубы с двухпорными высокомоментными замками ТМК TDS и ТМК UP EXD SG.

\* Приварные замки, рекомендованные стандартом API\* RP 7G, обеспечивают коэффициент прочности конструкции бурильной трубы при кручении от 0,8 и выше. Прочность конструкции бурильной трубы рассчитывается из отношения предельно допустимого момента кручения бурильного замка к предельно допустимому моменту кручения тела бурильной трубы.

# Ø 60

Геометрические параметры тела трубы указаны согласно API\* Spec 5DP и ГОСТ Р 54383;  
Эксплуатационные характеристики тела трубы рассчитаны согласно API\* 7G AD1

## ХАРАКТЕРИСТИКИ ТЕЛА БУРИЛЬНОЙ ТРУБЫ

Наружный диаметр	Толщина стенки	Внутренний диаметр	Группы прочности	Тип высадки	Эксплуатационные характеристики тела буровой трубы (предельно допустимые)	
					Предельная растягивающая нагрузка	Предельный крутящий момент
					кН	Нм
60,32	7,11	46,1	D	EU	451	6214
60,32	7,11	46,1	E	EU	615	8474
60,32	7,11	46,1	X	EU	779	10734
60,32	7,11	46,1	G	EU	681	11488
60,32	7,11	46,1	S	EU	1104	15215

## ХАРАКТЕРИСТИКИ ЗАМКА

Группы прочности труб	Замок	Тип резьбы	Диаметры замка		Наружный диаметр ЗСС	Длина замка под ключ (мин)		Эксплуатационные характеристики бурового замка		
			Наружн.	Внутренний		Ниппель	Муфта	Максимальная осевая растягивающая нагрузка бурового замка	Максимальный крутящий момент	Момент свинчивания
Предел текучести материала замка 827-1138 МПа										
D, E, X, G	NC26 (OD85,7xID44,45)	NC26	85,73	44,45	65,10	177,8	203,2	1395	9321	5593
D, E, X, G	NC26 (OD85,7xID44,5)	NC26	85,7	44,5	65,1	177,8	203,2	1395	9321	5593
D, E, X, G	TMK UP TDSA-86-44	NC26	85,7	44,5	65,1	180,6	204,2	1393	11700	7000
X, G, S	TMK UP TDSA-89-41	NC26	88,9	41,3	65,1	180,6	204,2	1572	14500	8700
X, G, S	TMK UP EXD SG-80-38	EXD SG 24	79,4	38,1	65,1	251	318	1234	13500	8100
Предел текучести материала замка 896-1138 МПа										
D, E, X, G	TMK UP TDSA-86-44	NC26	85,7	44,5	65,1	180,6	204,2	1509	12700	7600
X, G, S	TMK UP TDSA-89-41	NC26	88,9	41,3	65,1	180,6	204,2	1703	15700	9400
X, G, S	TMK UP EXD SG-80-38	EXD SG 24	79,4	38,1	65,1	251	318	1337	14700	8800

# Ø 60

Геометрические параметры тела трубы указаны согласно API\* Spec 5DP и ГОСТ Р 54383;  
Эксплуатационные характеристики тела трубы рассчитаны согласно API\* 7G AD1

## ХАРАКТЕРИСТИКИ ТЕЛА БУРИЛЬНОЙ ТРУБЫ

Наружный диаметр	Толщина стенки	Внутренний диаметр	Группы прочности	Тип высадки	Эксплуатационные характеристики тела буровой трубы (предельно допустимые)	
					Предельная растягивающая нагрузка	Предельный крутящий момент
					кН	Нм
60,32	7,11	46,1	D	IU	451	6214
60,32	7,11	46,1	E	IU	615	8474
60,32	7,11	46,1	X	IU	779	10734
60,32	7,11	46,1	G	IU	681	11488

## ХАРАКТЕРИСТИКИ ЗАМКА

Группы прочности труб	Замок	Тип резьбы	Диаметры замка		Наружный диаметр ЗСС	Длина замка под ключ (мин)		Эксплуатационные характеристики бурового замка		
			Наружн.	Внутренний		Ниппель	Муфта	Максимальная осевая растягивающая нагрузка бурового замка	Максимальный крутящий момент	Момент свинчивания
Предел текучести материала замка 827-1138 МПа										
D, E	NC23 (OD77,0xID35,0)	NC23	77,0	35,0	63,3	177,8	203,2	1229	7095	4257
D, E	NC23 (OD79,0xID35,0)	NC23	79,0	35,0	63,3	177,8	203,2	1229	7095	4257
D, E	NC23 (OD77,0xID34,0)	NC23	77,0	34,0	63,3	177,8	203,2	1274	8225	4935
D, E	NC23 (OD79,0xID34,0)	NC23	79,0	34,0	63,3	177,8	203,2	1274	8225	4935
D, E, X, G	TMK UP TDSA-77-35	NC26	77,0	35,0	63,3	180,6	204,2	1286	9400	5600
D, E, X, G	TMK UP TDSA-77-34	NC26	77,0	34,0	63,3	180,6	204,2	1327	9500	5700
D, E, X, G	TMK UP TDSA-79-35	NC26	79,0	35,0	63,3	180,6	204,2	1286	10200	6100
D, E, X, G	TMK UP TDSA-79-34	NC26	79,0	34,0	63,3	180,6	204,2	1327	10600	6400
Предел текучести материала замка 896-1138 МПа										
D, E, X, G	TMK UP TDSA-77-35	NC26	77,0	35,0	63,3	180,6	204,2	1393	10200	6100
D, E, X, G	TMK UP TDSA-77-34	NC26	77,0	34,0	63,3	180,6	204,2	1438	10300	6200
D, E, X, G	TMK UP TDSA-79-35	NC26	79,0	35,0	63,3	180,6	204,2	1393	11000	6600
D, E, X, G	TMK UP TDSA-79-34	NC26	79,0	34,0	63,3	180,6	204,2	1438	11500	6900

# Ø 73

Геометрические параметры тела трубы указаны согласно API\* Spec 5DP и ГОСТ Р 54383;  
Эксплуатационные характеристики тела трубы рассчитаны согласно API\* 7G AD1

## ХАРАКТЕРИСТИКИ ТЕЛА БУРИЛЬНОЙ ТРУБЫ

Наружный диаметр	Толщина стенки	Внутренний диаметр	Группы прочности	Тип высадки	Эксплуатационные характеристики тела буровой трубы (предельно допустимые)	
					Предельная растягивающая нагрузка	Предельный крутящий момент
мм	мм	мм			кН	Нм
73,02	9,19	54,64	D	EU	699	11488
73,02	9,19	54,64	E	EU	953	15665
73,02	9,19	54,64	X	EU	1208	19842
73,02	9,19	54,64	G	EU	1335	21932
73,02	9,19	54,64	S	EU	1716	28198

## ХАРАКТЕРИСТИКИ ЗАМКА

Группы прочности труб	Замок	Тип резьбы	Диаметры замка		Наружный диаметр ЗСС	Длина замка под ключ (мин)		Эксплуатационные характеристики бурового замка		
			Наружн.	Внутренний		Ниппель	Муфта	Максимальная осевая растягивающая нагрузка бурового замка	Максимальный крутящий момент	Момент свинчивания
Предел текучести материала замка 827-1138 МПа										
D, E	NC31 (OD104,78xID53,98)	NC31	104,78	53,98	98,43	177,8	228,6	1989	16092	9655
X, G	NC31 (OD104,78xID50,80)	NC31	104,78	50,80	98,43	177,8	228,6	2205	17892	10735
S	NC31 (OD111,13xID41,28)	NC31	111,13	41,28	98,43	177,8	228,6	2775	22973	13784
D, E	NC31 (OD104,8xID54,0)	NC31	104,8	54,0	98,4	177,8	228,6	1989	16092	9655
X, G	NC31 (OD104,8xID50,8)	NC31	104,8	50,8	98,4	177,8	228,6	2205	17892	10735
S	NC31 (OD111,1xID41,3)	NC31	111,1	41,3	98,4	177,8	228,6	2775	22973	13784
X, G, S	TMK UP TDSA-105-54	NC31	104,8	54,0	98,4	180,6	229,6	1988	20300	12200
X, G, S	TMK UP TDSA-105-51	NC31	104,8	50,8	98,4	180,6	229,6	2204	23500	14100
X, G, S	DS-106-51	Z2-83	105,5	50,8	98,4	180,6	229,6	2251	30400	18200
X, G, S	TMK UP EXD SG-102-54	EXD SG 31	101,6	54,0	98,4	251	318	1938	25000	15000
X, G, S	TMK UP EXD SG-102-51	EXD SG 31	101,6	50,8	98,4	251	318	2156	26900	16100
X, G, S	TMK UP EXD SG-105-54	EXD SG 31	104,8	54,0	98,4	251	318	1938	25100	15100
X, G, S	TMK UP EXD SG-105-51	EXD SG 31	104,8	50,8	98,4	251	318	2156	28500	17100
X, G, S	TMK UP EXD SG-111-51	EXD SG 31	111,1	50,8	98,4	251	318	2156	28700	17200
Предел текучести материала замка 896-1138 МПа										
X, G, S	TMK UP TDSA-105-54	NC31	104,8	54,0	98,4	180,6	229,6	2153	22000	13200
X, G, S	TMK UP TDSA-105-51	NC31	104,8	50,8	98,4	180,6	229,6	2387	25500	15300
X, G, S	DS-106-51	Z2-83	105,5	50,8	98,4	180,6	229,6	2439	32900	19700
X, G, S	TMK UP EXD SG-102-54	EXD SG 31	101,6	54,0	98,4	251	318	2100	27100	16200
X, G, S	TMK UP EXD SG-102-51	EXD SG 31	101,6	50,8	98,4	251	318	2335	29100	17500
X, G, S	TMK UP EXD SG-105-54	EXD SG 31	104,8	54,0	98,4	251	318	2100	27200	16300
X, G, S	TMK UP EXD SG-105-51	EXD SG 31	104,8	50,8	98,4	251	318	2335	30800	18500
X, G, S	TMK UP EXD SG-111-51	EXD SG 31	111,1	50,8	98,4	251	318	2335	31100	18700

# Ø 73

Геометрические параметры тела трубы указаны согласно API\* Spec 5DP и ГОСТ Р 54383;  
Эксплуатационные характеристики тела трубы рассчитаны согласно API\* 7G AD1

## ХАРАКТЕРИСТИКИ ТЕЛА БУРИЛЬНОЙ ТРУБЫ

Наружный диаметр	Толщина стенки	Внутренний диаметр	Группы прочности	Тип высадки	Эксплуатационные характеристики тела буровой трубы (предельно допустимые)	
					Предельная растягивающая нагрузка	Предельный крутящий момент
мм	мм	мм			кН	Нм
73,02	9,19	54,64	D	IU	699	11488
73,02	9,19	54,64	E	IU	953	15665
73,02	9,19	54,64	X	IU	1208	19842
73,02	9,19	54,64	G	IU	1335	21932
73,02	9,19	54,64	S	IU	1716	28198

## ХАРАКТЕРИСТИКИ ЗАМКА

Группы прочности труб	Замок	Тип резьбы	Диаметры замка		Наружный диаметр ЗСС	Длина замка под ключ (мин)		Эксплуатационные характеристики бурового замка		
			Наружн.	Внутренний		Ниппель	Муфта	Максимальная осевая растягивающая нагрузка бурового замка	Максимальный крутящий момент	Момент свинчивания
Предел текучести материала замка 827-1138 МПа										
D, E, X, G	NC26 (OD92,0xID35,0)	NC26	92,00	35,00	78,6	180	204	1849	13393	7994
X, G	NC26 (OD92,0xID34,0)	NC26	92,00	34,00	78,6	180	204	1849	13393	7994
X, G, S	TMK UP TDSA-92-34	NC26	92,00	34,00	78,6	180,6	204,2	1885	19000	11400
Предел текучести материала замка 896-1138 МПа										
X, G, S	TMK UP TDSA-92-34	NC26	92,00	34,00	78,6	180,6	204,2	2042	20600	12300

# Ø 89

Геометрические параметры тела трубы указаны согласно API\* Spec 5DP и ГОСТ Р 54383;  
Эксплуатационные характеристики тела трубы рассчитаны согласно API\* 7G AD1

## ХАРАКТЕРИСТИКИ ТЕЛА БУРИЛЬНОЙ ТРУБЫ

Наружный диаметр	Толщина стенки	Внутренний диаметр	Группы прочности	Тип высадки	Эксплуатационные характеристики тела буровой трубы (предельно допустимые)	
					Предельная растягивающая нагрузка	Предельный крутящий момент
					кН	Нм
88,9	8,0	72,9	D	IEU	772	16568
88,9	8,0	72,9	E	IEU	1051	22543
88,9	8,0	72,9	X	IEU	1331	28559
88,9	8,0	72,9	G	IEU	1471	31555
88,9	8,0	72,9	S	IEU	1889	40533

## ХАРАКТЕРИСТИКИ ЗАМКА

Группы прочности труб	Замок	Тип резьбы	Диаметры замка		Наружный диаметр ЗСС	Длина замка под ключ (мин)		Эксплуатационные характеристики бурового замка		
			Наружн.	Внутренний		Ниппель	Муфта	Максимальная осевая растягивающая нагрузка бурового замка	Максимальный крутящий момент	Момент свинчивания
Предел текучести материала замка 827-1138 МПа										
D, E, X, G	NC31 (OD104,8xID50,8)	NC31	104,8	50,8	92,1	177,8	228,6	2205	17892	10735
X, G	NC31 (OD108,0xID50,8)	NC31	108,0	50,8	92,1	177,8	228,6	2205	18300	10800
X, G	NC31 (OD111,1xID50,8)	NC31	111,1	50,8	92,1	177,8	228,6	2775	22973	13784
X, G, S	DS-106-51	Z2-83	105,5	50,8	92,1	180,6	229,6	2251	30400	18200
X, G, S	DS-108-51	Z2-83	108,0	50,8	92,1	180,6	229,6	2251	30400	18200
X, G, S	DS-111-51	Z2-83	111,1	50,8	92,1	180,6	229,6	2251	30500	18300
X, G, S	TMK UP TDSA-105-51	NC31	104,8	50,8	92,1	180,6	229,6	2204	14100	23500
X, G, S	TMK UP TDSA-108-51	NC31	108,0	50,8	92,1	180,6	229,6	2204	14200	23700
X, G, S	TMK UP TDSA-111-51	NC31	104,8	50,8	92,1	180,6	229,6	2204	14300	23800
X, G, S	TMK UP EXD SG-105-51	EXD SG 31	104,8	50,8	92,1	251	318	2156	17100	28500
Предел текучести материала замка 896-1138 МПа										
X, G, S	TMK UP TDSA-105-51	NC31	104,8	50,8	92,1	180,6	229,6	2387	15300	25500
X, G, S	TMK UP TDSA-108-51	NC31	108,0	50,8	92,1	180,6	229,6	2387	15400	25600
X, G, S	TMK UP TDSA-111-51	NC31	111,1	50,8	92,1	180,6	229,6	2387	15500	25800
X, G, S	DS-106-51	Z2-83	105,5	50,8	92,1	180,6	229,6	2439	32900	19700
X, G, S	DS-108-51	Z2-83	108,0	50,8	92,1	180,6	229,6	2439	32900	19700
X, G, S	DS-111-51	Z2-83	111,1	50,8	92,1	180,6	229,6	2439	33000	19800
X, G, S	TMK UP EXD SG-105-51	EXD SG 31	104,8	50,8	92,1	251	318	2335	18500	30800

# Ø 89

Геометрические параметры тела трубы указаны согласно API\* Spec 5DP и ГОСТ Р 54383;  
Эксплуатационные характеристики тела трубы рассчитаны согласно API\* 7G AD1

## ХАРАКТЕРИСТИКИ ТЕЛА БУРИЛЬНОЙ ТРУБЫ

Наружный диаметр	Толщина стенки	Внутренний диаметр	Группы прочности	Тип высадки	Эксплуатационные характеристики тела буровой трубы (предельно допустимые)	
					Предельная растягивающая нагрузка	Предельный крутящий момент
					кН	Нм
88,9	9,35	70,2	D	IU	886	18443
88,9	9,35	70,2	E	IU	1208	25152
88,9	9,35	70,2	X	IU	1530	31860
88,9	9,35	70,2	G	IU	1691	35213

## ХАРАКТЕРИСТИКИ ЗАМКА

Группы прочности труб	Замок	Тип резьбы	Диаметры замка		Наружный диаметр ЗСС	Длина замка под ключ (мин)		Эксплуатационные характеристики бурового замка		
			Наружн.	Внутренний		Ниппель	Муфта	Максимальная осевая растягивающая нагрузка бурового замка	Максимальный крутящий момент	Момент свинчивания
Предел текучести материала замка 827-1138 МПа										
D, E	NC31 (OD108,0xID44,5)	NC31	108,0	44,5	92,1	180	230	2607	21299	12533
X, G	TMK UP TDSA-108-44	NC31	108,0	44,5	92,1	180,6	229,6	2692	29400	17600
Предел текучести материала замка 896-1138 МПа										
X, G, S	TMK UP TDSA-108-44	NC31	108,0	44,5	92,1	180,6	229,6	2916	31800	19100

# Ø 89

Геометрические параметры тела трубы указаны согласно API\* Spec 5DP и ГОСТ Р 54383;  
Эксплуатационные характеристики тела трубы рассчитаны согласно API\* 7G AD1

## ХАРАКТЕРИСТИКИ ТЕЛА БУРИЛЬНОЙ ТРУБЫ

Наружный диаметр	Толщина стенки	Внутренний диаметр	Группы прочности	Тип высадки	Эксплуатационные характеристики тела буровой трубы (предельно допустимые)	
					Предельная растягивающая нагрузка	Предельный крутящий момент
					кН	Нм
88,9	9,35	70,2	D	IEU	886	18443
88,9	9,35	70,2	E	IEU	1208	25152
88,9	9,35	70,2	X	IEU	1530	31860
88,9	9,35	70,2	G	IEU	1691	35213

## ХАРАКТЕРИСТИКИ ЗАМКА

Группы прочности труб	Замок	Тип резьбы	Диаметры замка		Наружный диаметр ЗСС	Длина замка под ключ (мин)		Эксплуатационные характеристики бурового замка		
			Наружн.	Внутренний		Ниппель	Муфта	Максимальная осевая растягивающая нагрузка бурового замка	Максимальный крутящий момент	Момент свинчивания
Предел текучести материала замка 827-1138 МПа										
X, G	NC31 (OD104,8xID50,8)	NC31	104,8	50,8	92,1	177,8	228,6	2205	17892	10735
X, G	NC31 (OD108,0xID50,8)	NC31	108,0	50,8	92,1	177,8	228,6	2205	18300	10800
S	NC31 (OD111,1xID50,8)	NC31	111,1	50,8	92,1	177,8	228,6	2775	22973	13784
X, G, S	DS-106-51	Z2-83	105,5	50,8	92,1	180,6	229,6	2251	30400	18200
X, G, S	DS-108-51	Z2-83	108,0	50,8	92,1	180,6	229,6	2251	30400	18200
X, G, S	DS-111-51	Z2-83	111,1	50,8	92,1	180,6	229,6	2251	30500	18300
X, G, S	TMK UP TDSA-105-51	NC31	104,8	50,8	92,1	180,6	229,6	2204	23500	14100
X, G, S	TMK UP TDSA-108-51	NC31	108,0	50,8	92,1	180,6	229,6	2204	23700	14200
X, G, S	TMK UP TDSA-111-51	NC31	111,1	50,8	92,1	180,6	229,6	2204	23800	14300
X, G, S	TMK UP EXD SG-105-51	EXD SG 31	104,8	50,8	92,1	251	318	2156	28500	17100
Предел текучести материала замка 896-1138 МПа										
X, G, S	TMK UP TDSA-105-51	NC31	104,8	50,8	92,1	180,6	229,6	2387	25500	15300
X, G, S	TMK UP TDSA-108-51	NC31	108,0	50,8	92,1	180,6	229,6	2387	25600	15400
X, G, S	TMK UP TDSA-111-51	NC31	111,1	50,8	92,1	180,6	229,6	2387	25800	15500
X, G, S	DS-106-51	Z2-83	105,5	50,8	92,1	180,6	229,6	2439	32900	19700
X, G, S	DS-108-51	Z2-83	108,0	50,8	92,1	180,6	229,6	2439	32900	19700
X, G, S	DS-111-51	Z2-83	111,1	50,8	92,1	180,6	229,6	2439	33000	19800
X, G, S	TMK UP EXD SG-105-51	EXD SG 31	104,8	50,8	92,1	251	318	2335	30800	18500

# Ø 89

Геометрические параметры тела трубы указаны согласно API\* Spec 5DP и ГОСТ Р 54383;  
Эксплуатационные характеристики тела трубы рассчитаны согласно API\* 7G AD1

## ХАРАКТЕРИСТИКИ ТЕЛА БУРИЛЬНОЙ ТРУБЫ

Наружный диаметр	Толщина стенки	Внутренний диаметр	Группы прочности	Тип высадки	Эксплуатационные характеристики тела буровой трубы (предельно допустимые)	
					Предельная растягивающая нагрузка	Предельный крутящий момент
					кН	Нм
88,9	9,35	70,2	E	IU	1208	25152
88,9	9,35	70,2	X	IU	1530	31860
88,9	9,35	70,2	G	IU	1691	35213
88,9	9,35	70,2	S	IU	2174	45273

## ХАРАКТЕРИСТИКИ ЗАМКА

Группы прочности труб	Замок	Тип резьбы	Диаметры замка		Наружный диаметр ЗСС
			Наружн.	Внутренний	
Предел текучести материала замка 827-1138 МПа					
E, X, G, S	NC38	NC38	127,00	68,28	106,38
X, G, S	NC38	NC38	127,00	65,10	106,38
X, G, S	NC38	NC38	127,00	61,93	106,38
X, G, S	NC38	NC38	127,00	53,98	106,38
X, G, S	NC38	NC38	127,0	68,3	106,4
X, G, S	NC38	NC38	127,0	65,1	106,4
X, G, S	NC38	NC38	127,0	61,9	106,4
X, G, S	NC38	NC38	127,0	54,0	106,4
X, G, S	TMK UP TDSA-127-68	NC38	127	68,28	106,4
X, G, S	TMK UP TDSA-127-65	NC38	127	65,1	106,4
X, G, S	TMK UP TDSA-127-65	NC38	127	61,9	106,4
X, G, S	TMK UP TDSA-127-54	NC38	127	54	106,4
X, G, S	TMK UP EXD SG-127-65	EXD SG 38	127	65,1	106,4
X, G, S	TMK UP EXD SG-127-62	EXD SG 38	127	61,9	106,4
X, G, S	TMK UP EXD SG-127-73	EXD SG 39	127	73	106,4
X, G, S	TMK UP EXD SG-127-71	EXD SG 39	127	71,4	106,4
X, G, S	TMK UP EXD SG-127-68	EXD SG 39	127	68,3	106,4
X, G, S	TMK UP EXD SG-127-65	EXD SG 39	127	65,1	106,4
Предел текучести материала замка 896-1138 МПа					
X, G, S	TMK UP TDSA-127-68	NC38	127	68,28	106,4
X, G, S	TMK UP TDSA-127-65	NC38	127	65,1	106,4
X, G, S	TMK UP TDSA-127-65	NC38	127	61,9	106,4
X, G, S	TMK UP TDSA-127-54	NC38	127	54	106,4
X, G, S	TMK UP EXD SG-127-65	EXD SG 38	127	65,1	106,4
X, G, S	TMK UP EXD SG-127-62	EXD SG 38	127	61,9	106,4
X, G, S	TMK UP EXD SG-127-73	EXD SG 39	127	73	106,4
X, G, S	TMK UP EXD SG-127-71	EXD SG 39	127	71,4	106,4
X, G, S	TMK UP EXD SG-127-68	EXD SG 39	127	68,3	106,4
X, G, S	TMK UP EXD SG-127-65	EXD SG 39	127	65,1	106,4

# Ø 89

Геометрические параметры тела трубы указаны согласно API\* Spec 5DP и ГОСТ Р 54383;  
Эксплуатационные характеристики тела трубы рассчитаны согласно API\* 7G AD1

## ХАРАКТЕРИСТИКИ ТЕЛА БУРИЛЬНОЙ ТРУБЫ

Наружный диаметр	Толщина стенки	Внутренний диаметр	Группы прочности	Тип высадки	Эксплуатационные характеристики тела буровой трубы (предельно допустимые)	
					Предельная растягивающая нагрузка	Предельный крутящий момент
					кН	Нм
88,9	11,4	66,1	D	EU	1053	20964
88,9	11,4	66,1	E	EU	1436	28589
88,9	11,4	66,1	X	EU	1819	36211
88,9	11,4	66,1	G	EU	2010	40023
88,9	11,4	66,1	S	EU	2585	51459

## ХАРАКТЕРИСТИКИ ЗАМКА

Группы прочности труб	Замок	Тип резьбы	Диаметры замка		Наружный диаметр ЗСС	Длина замка под ключ (мин)		Эксплуатационные характеристики бурового замка		
			Наружн.	Внутренний		Ниппель	Муфта	Максимальная осевая растягивающая нагрузка бурового замка	Максимальный крутящий момент	Момент свинчивания
Предел текучести материала замка 827-1138 МПа										
X, G	NC31 (OD104,8xID50,8)	NC31	104,8	50,8	92,1	177,8	228,6	2205	17892	10735
X, G	NC31 (OD108,0xID50,8)	NC31	108,0	50,8	92,1	177,8	228,6	2205	18300	10800
S	NC31 (OD111,1xID50,8)	NC31	111,1	50,8	92,1	177,8	228,6	2775	22973	13784
X, G, S	DS-106-51	Z2-83	105,5	50,8	92,1	180,6	229,6	2251	30400	18200
X, G, S	DS-108-51	Z2-83	108,0	50,8	92,1	180,6	229,6	2251	30400	18200
X, G, S	DS-111-51	Z2-83	111,1	50,8	92,1	180,6	229,6	2251	30500	18300
X, G, S	TMK UP TDSA-105-51	NC31	104,8	50,8	92,1	180,6	229,6	2204	23500	14100
X, G, S	TMK UP TDSA-108-51	NC31	108,0	50,8	92,1	180,6	229,6	2204	23700	14200
X, G, S	TMK UP TDSA-111-51	NC31	111,1	50,8	92,1	180,6	229,6	2204	23800	14300
X, G, S	TMK UP EXD SG-105-51	EXD SG 31	104,8	50,8	92,1	251	318	2156	28500	17100
Предел текучести материала замка 896-1138 МПа										
X, G, S	TMK UP TDSA-105-51	NC31	104,8	50,8	92,1	180,6	229,6	2387	25500	15300
X, G, S	TMK UP TDSA-108-51	NC31	108,0	50,8	92,1	180,6	229,6	2387	25600	15400
X, G, S	TMK UP TDSA-111-51	NC31	111,1	50,8	92,1	180,6	229,6	2387	25800	15500
X, G, S	DS-106-51	Z2-83	105,5	50,8	92,1	180,6	229,6	2439	32900	19700
X, G, S	DS-108-51	Z2-83	108,0	50,8	92,1	180,6	229,6	2439	32900	19700
X, G, S	DS-111-51	Z2-83	111,1	50,8	92,1	180,6	229,6	2439	33000	19800
X, G, S	TMK UP EXD SG-105-51	EXD SG 31	104,8	50,8	92,1	251	318	2335	30800	18500

# Ø 89

Геометрические параметры тела трубы указаны согласно API\* Spec 5DP и ГОСТ Р 54383;  
Эксплуатационные характеристики тела трубы рассчитаны согласно API\* 7G AD1

## ХАРАКТЕРИСТИКИ ТЕЛА БУРИЛЬНОЙ ТРУБЫ

Наружный диаметр	Толщина стенки	Внутренний диаметр	Группы прочности	Тип высадки	Эксплуатационные характеристики тела буровой трубы (предельно допустимые)	
					Предельная растягивающая нагрузка	Предельный крутящий момент
					кН	Нм
88,9	11,4	66,1	D	EU	1053	20964
88,9	11,4	66,1	E	EU	1436	28589
88,9	11,4	66,1	X	EU	1819	36211
88,9	11,4	66,1	G	EU	2010	40023
88,9	11,4	66,1	S	EU	2585	51459

## ХАРАКТЕРИСТИКИ ЗАМКА

Группы прочности труб	Замок	Тип резьбы	Диаметры замка		Наружный диаметр ЗСС	Длина замка под ключ (мин)		Эксплуатационные характеристики бурового замка		
			Наружн.	Внутренний		Ниппель	Муфта	Максимальная осевая растягивающая нагрузка бурового замка	Максимальный крутящий момент	Момент свинчивания
Предел текучести материала замка 827-1138 МПа										
D, E, X	NC38 (OD127,00xID65,10)	NC38	127,00	65,10	98,43	203,2	266,7	2888	27557	16534
X, G	NC38 (OD127,00xID61,93)	NC38	127,00	61,93	98,43	203,2	266,7	3150	30119	18071
G, S	NC38 (OD127,00xID53,98)	NC38	127,00	53,98	98,43	203,2	266,7	3748	35947	21568
D, E, X	NC38 (OD127,0xID65,1)	NC38	127,0	65,1	98,4	203,2	266,7	2888	27557	16534
X, G	NC38 (OD127,0xID61,9)	NC38	127,0	61,9	98,4	203,2	266,7	3150	30119	18071
G, S	NC38 (OD127,0xID54,0)	NC38	127,0	54,0	98,4	203,2	266,7	3748	35947	21568
X, G, S	TMK UP TDSA-127-65	NC38	127,0	65,1	98,4	206	267,7	2888	35500	21300
X, G, S	TMK UP TDSA-127-65	NC38	127,0	61,9	98,4	206	267,7	3150	40200	24100
X, G, S	TMK UP TDSA-127-54	NC38	127,0	54,0	98,4	206	267,7	3749	50400	30200
X, G, S	TMK UP EXD SG-127-65	EXD SG 38	127,0	65,1	98,4	248	318	2822	44000	26400
X, G, S	TMK UP EXD SG-127-62	EXD SG 38	127,0	61,9	98,4	248	318	3087	48700	29200
X, G, S	TMK UP EXD SG-127-73	EXD SG 39	127,0	73,0	98,4	248	318	2745	44000	26400
X, G, S	TMK UP EXD SG-127-71	EXD SG 39	127,0	71,4	98,4	248	318	2896	46800	28100
X, G, S	TMK UP EXD SG-127-68	EXD SG 39	127,0	68,3	98,4	248	318	3177	52000	31200
X, G, S	TMK UP EXD SG-127-65	EXD SG 39	127,0	65,1	98,4	248	318	3454	54300	32600
Предел текучести материала замка 896-1138 МПа										
X, G, S	TMK UP TDSA-127-65	NC38	127,0	65,1	98,4	206	267,7	3128	38500	23000
X, G, S	TMK UP TDSA-127-62	NC38	127,0	61,9	98,4	206	267,7	3412	43600	26100
X, G, S	TMK UP TDSA-127-54	NC38	127,0	54,0	98,4	206	267,7	4061	54600	32700
X, G, S	TMK UP EXD SG-127-65	EXD SG 38	127,0	65,1	98,4	248	318	3058	47700	28600
X, G, S	TMK UP EXD SG-127-62	EXD SG 38	127,0	61,9	98,4	248	318	3344	52800	31700

# Ø 102

Геометрические параметры тела трубы указаны согласно API\* Spec 5DP и ГОСТ Р 54383;  
Эксплуатационные характеристики тела трубы рассчитаны согласно API\* 7G AD1

## ХАРАКТЕРИСТИКИ ТЕЛА БУРИЛЬНОЙ ТРУБЫ

Наружный диаметр	Толщина стенки	Внутренний диаметр	Группы прочности	Тип высадки	Эксплуатационные характеристики тела буровой трубы (предельно допустимые)	
					Предельная растягивающая нагрузка	Предельный крутящий момент
					кН	Нм
101,6	8,38	84,84	D	IU	931	23151
101,6	8,38	84,84	E	IU	1269	31580
101,6	8,38	84,84	X	IU	1607	39990
101,6	8,38	84,84	G	IU	1777	44204
101,6	8,38	84,84	S	IU	2285	56833

## ХАРАКТЕРИСТИКИ ЗАМКА

Группы прочности труб	Замок	Тип резьбы	Диаметры замка		Наружный диаметр ЗСС	Длина замка под ключ (мин)		Эксплуатационные характеристики бурового замка		
			Наружн.	Внутренний		Ниппель	Муфта	Максимальная осевая растягивающая нагрузка бурового замка	Максимальный крутящий момент	Момент свинчивания
			мм	мм		мм	мм	мм	кН	Нм
Предел текучести материала замка 827-1138 МПа										
X, G, S	NC38 (OD127,00xID68,28)	NC38	127,00	68,28	106,38	203,2	266,7	2547	24859	14915
X, G, S	NC38 (OD127,00xID65,10)	NC38	127,00	65,10	106,38	203,2	266,7	2888	27557	16534
X, G, S	NC38 (OD127,00xID61,93)	NC38	127,00	61,93	106,38	203,2	266,7	3150	30119	18071
X, G, S	NC38 (OD127,00xID53,98)	NC38	127,00	53,98	106,38	203,2	266,7	3748	35947	21568
E, X, G, S	NC40 (OD133,40xID71,45)	NC40	133,40	71,45	106,38	177,8	254,0	3166	31842	19105
X, G, S	NC40 (OD133,40xID65,10)	NC40	133,40	65,10	106,38	177,8	254,0	3659	37630	22578
X, G, S	NC40 (OD133,40xID68,28)	NC40	133,40	68,28	106,38	177,8	254,0	3454	34811	20887
X, G, S	NC40 (OD139,70xID68,28)	NC40	139,70	68,28	106,38	177,8	254,0	3382	35203	21122
X, G, S	NC40 (OD139,70xID65,10)	NC40	139,70	65,10	106,38	177,8	254,0	3659	38091	22854
X, G, S	NC40 (OD139,70xID61,93)	NC40	139,70	61,93	106,38	177,8	254,0	3991	40832	24499
G, S	NC40 (OD139,70xID50,80)	NC40	139,70	50,80	106,38	177,8	254	4804	49302	29581
X, G, S	NC38 (OD127,0xID68,3)	NC38	127,0	68,3	106,4	203,2	266,7	2547	24859	14915
X, G, S	NC38 (OD127,0xID65,1)	NC38	127,0	65,1	106,4	203,2	266,7	2888	27557	16534
X, G, S	NC38 (OD127,0xID61,9)	NC38	127,0	61,9	106,4	203,2	266,7	3150	30119	18071
X, G, S	NC38 (OD127,0xID54,0)	NC38	127,0	54,0	106,4	203,2	266,7	3748	35947	21568
E, X, G, S	NC40 (OD133,4xID71,4)	NC40	133,4	71,4	106,4	177,8	254,0	3166	31842	19105
X, G, S	NC40 (OD133,4xID65,1)	NC40	133,4	65,1	106,4	177,8	254,0	3659	37630	22578
X, G, S	NC40 (OD133,4xID68,3)	NC40	133,4	68,3	106,4	177,8	254,0	3454	34811	20887
X, G, S	NC40 (OD139,7xID68,3)	NC40	139,7	68,3	106,4	177,8	254,0	3382	35203	21122
X, G, S	NC40 (OD139,7xID65,1)	NC40	139,7	65,1	106,4	177,8	254,0	3659	38091	22854
X, G, S	NC40 (OD139,7xID61,9)	NC40	139,7	61,9	106,4	177,8	254,0	3991	40832	24499
G, S	NC40 (OD139,7xID50,8)	NC40	139,7	50,8	106,4	177,8	254,0	4804	49302	29581

# Ø 102

Геометрические параметры тела трубы указаны согласно API\* Spec 5DP и ГОСТ Р 54383;  
Эксплуатационные характеристики тела трубы рассчитаны согласно API\* 7G AD1

## ХАРАКТЕРИСТИКИ ТЕЛА БУРИЛЬНОЙ ТРУБЫ

Наружный диаметр	Толщина стенки	Внутренний диаметр	Группы прочности	Тип высадки	Эксплуатационные характеристики тела буровой трубы (предельно допустимые)	
					Предельная растягивающая нагрузка	Предельный крутящий момент
					кН	Нм
101,6	8,38	84,84	D	IU	931	23151
101,6	8,38	84,84	E	IU	1269	31580
101,6	8,38	84,84	X	IU	1607	39990
101,6	8,38	84,84	G	IU	1777	44204
101,6	8,38	84,84	S	IU	2285	56833

## ХАРАКТЕРИСТИКИ ЗАМКА

Группы прочности труб	Замок	Тип резьбы	Диаметры замка		Наружный диаметр ЗСС	Длина замка под ключ (мин)		Эксплуатационные характеристики бурового замка		
			Наружн.	Внутренний		Ниппель	Муфта	Максимальная осевая растягивающая нагрузка бурового замка	Максимальный крутящий момент	Момент свинчивания
			мм	мм		мм	мм	мм	кН	Нм
Предел текучести материала замка 827-1138 МПа										
X, G, S	TMK UP TDSA-127-68	NC38	127,0	68,3	106,4	206	267,7	2545	30562	18337
X, G, S	TMK UP TDSA-127-65	NC38	127,0	65,1	106,4	206	267,7	2888	21300	35500
X, G, S	TMK UP TDSA-127-65	NC38	127,0	61,9	106,4	206	267,7	3150	40200	24100
X, G, S	TMK UP TDSA-127-54	NC38	127,0	54,0	106,4	206	267,7	3749	50400	30200
X, G, S	TMK UP TDSA-133-68	NC40	133,4	68,3	106,4	180,6	255	3454	45000	27000
X, G, S	TMK UP TDSA-133-65	NC40	133,4	65,1	106,4	180,6	255	3729	49900	29900
X, G, S	TMK UP TDSA-133-62	NC40	133,4	61,9	106,4	180,6	255	3992	54200	32500
X, G, S	TMK UP TDSA-140-65	NC40	139,7	65,1	106,4	180,6	255	3729	50300	30200
X, G, S	TMK UP TDSA-140-62	NC40	139,7	61,9	106,4	180,6	255	3992	55400	33300
X, G, S	TMK UP TDSA-140-57	NC40	139,7	57,2	106,4	180,6	255	4356	61800	37100
X, G, S	TMK UP EXD SG-127-65	EXD SG 38	127,0	65,1	106,4	248	318	2822	44000	26400
X, G, S	TMK UP EXD SG-127-62	EXD SG 38	127,0	61,9	106,4	248	318	3087	48700	29200
X, G, S	TMK UP EXD SG-127-73	EXD SG 39	127,0	73,0	106,4	227	308	2745	44000	26400
X, G, S	TMK UP EXD SG-127-71	EXD SG 39	127,0	71,4	106,4	227	308	2896	46800	28100
X, G, S	TMK UP EXD SG-127-68	EXD SG 39	127,0	68,3	106,4	227	308	3177	52000	31200
X, G, S	TMK UP EXD SG-127-65	EXD SG 39	127,0	65,1	106,4	227	308	3454	54300	32600
X, G, S	TMK UP EXD SG-133-76	EXD SG 40	133,4	76,2	106,4	227,0	308,0	3007	48100	28900
X, G, S	TMK UP EXD SG-133-71	EXD SG 40	133,4	71,4	106,4	227,0	308,0	3467	57100	34300
X, G, S	TMK UP EXD SG-133-68	EXD SG 40	133,4	68,3	106,4	227,0	308,0	3749	62300	37400
X, G, S	TMK UP EXD SG-133-65	EXD SG 40	133,4	65,1	106,4	227,0	308,0	4025	64700	38800
X, G, S	TMK UP EXD SG-140-68	EXD SG 40	133,4	68,3	106,4	227,0	308,0	3749	63000	37800
X, G, S	TMK UP EXD SG-140-65	EXD SG 40	139,7	65,1	106,4	227,0	308,0	4025	68300	41000

# Ø 102

Геометрические параметры тела трубы указаны согласно API\* Spec 5DP и ГОСТ Р 54383;  
Эксплуатационные характеристики тела трубы рассчитаны согласно API\* 7G AD1

## ХАРАКТЕРИСТИКИ ТЕЛА БУРИЛЬНОЙ ТРУБЫ

Наружный диаметр	Толщина стенки	Внутренний диаметр	Группы прочности	Тип высадки	Эксплуатационные характеристики тела буровой трубы (предельно допустимые)	
					Предельная растягивающая нагрузка	Предельный крутящий момент
					кН	Нм
101,6	8,38	84,84	D	IU	931	23151
101,6	8,38	84,84	E	IU	1269	31580
101,6	8,38	84,84	X	IU	1607	39990
101,6	8,38	84,84	G	IU	1777	44204
101,6	8,38	84,84	S	IU	2285	56833

## ХАРАКТЕРИСТИКИ ЗАМКА

Группы прочности труб	Замок	Тип резьбы	Диаметры замка		Наружный диаметр ЗСС	Длина замка под ключ (мин)		Эксплуатационные характеристики бурового замка		
			Наружн.	Внутренний		Ниппель	Муфта	Максимальная осевая растягивающая нагрузка бурового замка	Максимальный крутящий момент	Момент свинчивания
			мм	мм		мм	мм	кН	Нм	Нм
Предел текучести материала замка 896-1138 МПа										
X, G, S	TMK UP TDSA-127-68	NC38	127,0	68,3	106,4	206	267,7	2757	33108	19865
X, G, S	TMK UP TDSA-127-65	NC38	127,0	65,1	106,4	206	267,7	3128	38400	23000
X, G, S	TMK UP TDSA-127-65	NC38	127,0	61,9	106,4	206	267,7	3412	43500	26100
X, G, S	TMK UP TDSA-127-54	NC38	127,0	54,0	106,4	206	267,7	4061	54600	32700
X, G, S	TMK UP TDSA-133-68	NC40	133,4	68,3	106,4	180,6	255	3742	48700	29200
X, G, S	TMK UP TDSA-133-65	NC40	133,4	65,1	106,4	180,6	255	4040	54000	32400
X, G, S	TMK UP TDSA-133-62	NC40	133,4	61,9	106,4	180,6	255	4325	58700	35200
X, G, S	TMK UP TDSA-140-65	NC40	139,7	65,1	106,4	180,6	255	4039	54500	32700
X, G, S	TMK UP TDSA-140-62	NC40	139,7	61,9	106,4	180,6	255	4325	60000	36000
X, G, S	TMK UP TDSA-140-57	NC40	139,7	57,2	106,4	180,6	255	4719	66900	40200
X, G, S	TMK UP EXD SG-127-65	EXD SG 38	127,0	65,1	106,4	248	318	3058	47700	28600
X, G, S	TMK UP EXD SG-127-62	EXD SG 38	127,0	61,9	106,4	248	318	3344	52800	31700
X, G, S	TMK UP EXD SG-127-73	EXD SG 39	127,0	73,0	106,4	227	308	2974	47600	28600
X, G, S	TMK UP EXD SG-127-71	EXD SG 39	127,0	71,4	106,4	227	308	3137	50700	30400
X, G, S	TMK UP EXD SG-127-68	EXD SG 39	127,0	68,3	106,4	227	308	3442	56400	33800
X, G, S	TMK UP EXD SG-127-65	EXD SG 39	127,0	65,1	106,4	227	308	3742	58900	35300
X, G, S	TMK UP EXD SG-133-76	EXD SG 40	133,4	76,2	106,4	227	308	3257	52100	31300
X, G, S	TMK UP EXD SG-133-71	EXD SG 40	133,4	71,4	106,4	227	308	3756	61800	37100
X, G, S	TMK UP EXD SG-133-68	EXD SG 40	133,4	68,3	106,4	227	308	4061	67500	40500
X, G, S	TMK UP EXD SG-133-65	EXD SG 40	133,4	65,1	106,4	227	308	4361	70000	42000
X, G, S	TMK UP EXD SG-140-68	EXD SG 40	133,4	68,3	106,4	227	308	4061	68200	40900
X, G, S	TMK UP EXD SG-140-65	EXD SG 40	139,7	65,1	106,4	227	308	4361	74000	44400

# Ø 102

Геометрические параметры тела трубы указаны согласно API\* Spec 5DP и ГОСТ Р 54383;  
Эксплуатационные характеристики тела трубы рассчитаны согласно API\* 7G AD1

## ХАРАКТЕРИСТИКИ ТЕЛА БУРИЛЬНОЙ ТРУБЫ

Наружный диаметр	Толщина стенки	Внутренний диаметр	Группы прочности	Тип высадки	Эксплуатационные характеристики тела буровой трубы (предельно допустимые)	
					Предельная растягивающая нагрузка	Предельный крутящий момент
					кН	Нм
101,6	8,38	84,84	E	EU	1269	31580
101,6	8,38	84,84	X	EU	1607	39990
101,6	8,38	84,84	G	EU	1777	44204
101,6	8,38	84,84	S	EU	2285	56833

## ХАРАКТЕРИСТИКИ ЗАМКА

Группы прочности труб	Замок	Тип резьбы	Диаметры замка		Наружный диаметр ЗСС	Длина замка под ключ (мин)		Эксплуатационные характеристики бурового замка		
			Наружн.	Внутренний		Ниппель	Муфта	Максимальная осевая растягивающая нагрузка бурового замка	Максимальный крутящий момент	Момент свинчивания
			мм	мм		мм	мм	кН	Нм	Нм
Предел текучести материала замка 827-1138 МПа										
E, X, G, S	NC46	NC46	152,4	82,6	114,3	177,8	254	4009	45590	27354
X, G, S	NC46	NC46	152,4	76,2	114,3	177,8	254	4664	53189	31913
E, X, G, S	NC46	NC46	152,40	82,55	114,3	177,8	254	4009	45590	27354
X, G, S	NC46	NC46	152,40	76,20	114,3	177,8	254	4664	53189	31913
E, X, G, S	TMK UP TDSA-152-83	NC46	152,4	82,6	114,3	180,6	255	4010	59000	35400
X, G, S	TMK UP TDSA-152-76	NC46	152,4	76,2	114,3	180,6	255	4666	72700	43600
X, G, S	TMK UP TDSA-159-83	NC46	158,8	82,6	114,3	180,6	255	4010	59000	35400
X, G, S	TMK UP TDSA-159-76	NC46	158,8	76,2	114,3	180,6	255	4666	73300	44000
Предел текучести материала замка 896-1138 МПа										
E, X, G, S	TMK UP TDSA-152-83	NC46	152,4	82,6	114,3	180,6	255	4344	63900	38300
X, G, S	TMK UP TDSA-152-76	NC46	152,4	76,2	114,3	180,6	255	5055	78700	47200
X, G, S	TMK UP TDSA-159-83	NC46	158,8	82,6	114,3	180,6	255	4344	63900	38300
X, G, S	TMK UP TDSA-159-76	NC46	158,8	76,2	114,3	180,6	255	5055	79400	47600

# Ø 102

Геометрические параметры тела трубы указаны согласно API\* Spec 5DP и ГОСТ Р 54383;  
Эксплуатационные характеристики тела трубы рассчитаны согласно API\* 7G AD1

## ХАРАКТЕРИСТИКИ ТЕЛА БУРИЛЬНОЙ ТРУБЫ

Наружный диаметр	Толщина стенки	Внутренний диаметр	Группы прочности	Тип высадки	Эксплуатационные характеристики тела буровой трубы (предельно допустимые)	
					Предельная растягивающая нагрузка	Предельный крутящий момент
					кН	Нм
101,6	9,65	82,3	D	IU	1056	25630
101,6	9,65	82,3	E	IU	1442	34994
101,6	9,65	82,3	X	IU	1826	44324
101,6	9,65	82,3	G	IU	2018	48991
101,6	9,65	82,3	S	IU	2595	62989

## ХАРАКТЕРИСТИКИ ЗАМКА

Группы прочности труб	Замок	Тип резьбы	Диаметры замка		Наружный диаметр ЗСС	Длина замка под ключ (мин)		Эксплуатационные характеристики бурового замка		
			Наружн.	Внутренний		Ниппель	Муфта	Максимальная осевая растягивающая нагрузка бурового замка	Максимальный крутящий момент	Момент свинчивания
Предел текучести материала замка 827-1138 МПа										
X, G, S	NC38	NC38	127,00	68,28	106,38	203,2	266,7	2547	24859	14915
X, G, S	NC38	NC38	127,00	65,10	106,38	203,2	266,7	2888	27557	16534
X, G, S	NC38	NC38	127,00	61,93	106,38	203,2	266,7	3150	30119	18071
X, G, S	NC38	NC38	127,00	53,98	106,38	203,2	266,7	3748	35947	21568
E, X, G, S	NC40	NC40	133,40	71,45	106,38	177,8	254	3166	31842	19105
X, G, S	NC40	NC40	133,40	65,10	106,38	177,8	254	3659	37630	22578
X, G, S	NC40	NC40	133,40	68,28	106,38	177,8	254	3454	34811	20887
X, G, S	NC40	NC40	139,70	68,28	106,38	177,8	254	3382	35203	21122
X, G, S	NC40	NC40	139,70	65,10	106,38	177,8	254	3659	38091	22854
X, G, S	NC40	NC40	139,70	61,93	106,38	177,8	254	3991	40832	24499
G, S	NC40	NC40	139,70	50,80	106,38	177,8	254	4804	49302	29581
X, G, S	NC38	NC38	127,0	68,3	106,4	203,2	266,7	2547	24859	14915
X, G, S	NC38	NC38	127,0	65,1	106,4	203,2	266,7	2888	27557	16534
X, G, S	NC38	NC38	127,0	61,9	106,4	203,2	266,7	3150	30119	18071
X, G, S	NC38	NC38	127,0	54,0	106,4	203,2	266,7	3748	35947	21568
E, X, G, S	NC40	NC40	133,4	71,4	106,4	177,8	254	3166	31842	19105
X, G, S	NC40	NC40	133,4	65,1	106,4	177,8	254	3659	37630	22578
X, G, S	NC40	NC40	133,4	68,3	106,4	177,8	254	3454	34811	20887
X, G, S	NC40	NC40	139,7	68,3	106,4	177,8	254	3382	35203	21122
X, G, S	NC40	NC40	139,7	65,1	106,4	177,8	254	3659	38091	22854
X, G, S	NC40	NC40	139,7	61,9	106,4	177,8	254	3991	40832	24499
G, S	NC40	NC40	139,7	50,8	106,4	177,8	254	4804	49302	29581
X, G, S	TMK UP TDSA-127-68	NC38	127	68,28	106,4	206	267,7	2545	30562	18337
X, G, S	TMK UP TDSA-127-65	NC38	127	65,1	106,4	206	267,7	2888	21300	35500
X, G, S	TMK UP TDSA-127-65	NC38	127	61,9	106,4	206	267,7	3150	40200	24100
X, G, S	TMK UP TDSA-127-54	NC38	127	54	106,4	206	267,7	3749	50400	30200

# Ø 102

Геометрические параметры тела трубы указаны согласно API\* Spec 5DP и ГОСТ Р 54383;  
Эксплуатационные характеристики тела трубы рассчитаны согласно API\* 7G AD1

## ХАРАКТЕРИСТИКИ ТЕЛА БУРИЛЬНОЙ ТРУБЫ

Наружный диаметр	Толщина стенки	Внутренний диаметр	Группы прочности	Тип высадки	Эксплуатационные характеристики тела буровой трубы (предельно допустимые)	
					Предельная растягивающая нагрузка	Предельный крутящий момент
					кН	Нм
101,6	9,65	82,3	D	IU	1056	25630
101,6	9,65	82,3	E	IU	1442	34994
101,6	9,65	82,3	X	IU	1826	44324
101,6	9,65	82,3	G	IU	2018	48991
101,6	9,65	82,3	S	IU	2595	62989

## ХАРАКТЕРИСТИКИ ЗАМКА

Группы прочности труб	Замок	Тип резьбы	Диаметры замка		Наружный диаметр ЗСС	Длина замка под ключ (мин)		Эксплуатационные характеристики бурового замка		
			Наружн.	Внутренний		Ниппель	Муфта	Максимальная осевая растягивающая нагрузка бурового замка	Максимальный крутящий момент	Момент свинчивания
Предел текучести материала замка 827-1138 МПа										
X, G, S	TMK UP TDSA-133-68	NC40	133,4	68,3	106,4	180,6	255	3454	45000	27000
X, G, S	TMK UP TDSA-133-65	NC40	133,4	65,1	106,4	180,6	255	3729	49900	29900
X, G, S	TMK UP TDSA-133-62	NC40	133,4	61,9	106,4	180,6	255	3992	54200	32500
X, G, S	TMK UP TDSA-140-65	NC40	139,7	65,1	106,4	180,6	255	3729	50300	30200
X, G, S	TMK UP TDSA-140-62	NC40	139,7	61,9	106,4	180,6	255	3992	55400	33300
X, G, S	TMK UP TDSA-140-57	NC40	139,7	57,2	106,4	180,6	255	4356	61800	37100
X, G, S	TMK UP EXD SG-127-65	EXD SG 38	127	65,1	106,4	248	318	2822	44000	26400
X, G, S	TMK UP EXD SG-127-62	EXD SG 38	127	61,9	106,4	248	318	3087	48700	29200
X, G, S	TMK UP EXD SG-127-73	EXD SG 39	127	73	106,4	227	308	2745	44000	26400
X, G, S	TMK UP EXD SG-127-71	EXD SG 39	127	71,4	106,4	227	308	2896	46800	28100
X, G, S	TMK UP EXD SG-127-68	EXD SG 39	127	68,3	106,4	227	308	3177	52000	31200
X, G, S	TMK UP EXD SG-127-65	EXD SG 39	127	65,1	106,4	227	308	3454	54300	32600
X, G, S	TMK UP EXD SG-133-76	EXD SG 40	133,4	76,2	106,4	227	308	3007	48100	28900
X, G, S	TMK UP EXD SG-133-71	EXD SG 40	133,4	71,4	106,4	227	308	3467	57100	34300
X, G, S	TMK UP EXD SG-133-68	EXD SG 40	133,4	68,3	106,4	227	308	3749	62300	37400
X, G, S	TMK UP EXD SG-133-65	EXD SG 40	133,4	65,1	106,4	227	308	4025	64700	38800
X, G, S	TMK UP EXD SG-140-68	EXD SG 40	133,4	68,3	106,4	227	308	3749	63000	37800
X, G, S	TMK UP EXD SG-140-65	EXD SG 40	139,7	65,1	106,4	227	308	4025	68300	41000

# Ø 102

Геометрические параметры тела трубы указаны согласно API\* Spec 5DP и ГОСТ Р 54383;  
Эксплуатационные характеристики тела трубы рассчитаны согласно API\* 7G AD1

## ХАРАКТЕРИСТИКИ ТЕЛА БУРИЛЬНОЙ ТРУБЫ

Наружный диаметр	Толщина стенки	Внутренний диаметр	Группы прочности	Тип высадки	Эксплуатационные характеристики тела буровой трубы (предельно допустимые)	
					Предельная растягивающая нагрузка	Предельный крутящий момент
					кН	Нм
101,6	9,65	82,3	D	IU	1056	25630
101,6	9,65	82,3	E	IU	1442	34994
101,6	9,65	82,3	X	IU	1826	44324
101,6	9,65	82,3	G	IU	2018	48991
101,6	9,65	82,3	S	IU	2595	62989

## ХАРАКТЕРИСТИКИ ЗАМКА

Группы прочности труб	Замок	Тип резьбы	Диаметры замка		Наружный диаметр ЗСС	Длина замка под ключ (мин)		Эксплуатационные характеристики бурового замка		
			Наружн.	Внутренний		Ниппель	Муфта	Максимальная осевая растягивающая нагрузка бурового замка	Максимальный крутящий момент	Момент свинчивания
			мм	мм		мм	мм	мм	мм	мм
Предел текучести материала замка 896-1138 МПа										
X, G, S	TMK UP TDSA-127-68	NC38	127	68,28	106,4	206	267,7	2757	33108	19865
X, G, S	TMK UP TDSA-127-65	NC38	127	65,1	106,4	206	267,7	3128	38400	23000
X, G, S	TMK UP TDSA-127-65	NC38	127	61,9	106,4	206	267,7	3412	43500	26100
X, G, S	TMK UP TDSA-127-54	NC38	127	54	106,4	206	267,7	4061	54600	32700
X, G, S	TMK UP TDSA-133-68	NC40	133,4	68,3	106,4	180,6	255	3742	48700	29200
X, G, S	TMK UP TDSA-133-65	NC40	133,4	65,1	106,4	180,6	255	4040	54000	32400
X, G, S	TMK UP TDSA-133-62	NC40	133,4	61,9	106,4	180,6	255	4325	58700	35200
X, G, S	TMK UP TDSA-140-65	NC40	139,7	65,1	106,4	180,6	255	4039	54500	32700
X, G, S	TMK UP TDSA-140-62	NC40	139,7	61,9	106,4	180,6	255	4325	60000	36000
X, G, S	TMK UP TDSA-140-57	NC40	139,7	57,2	106,4	180,6	255	4719	66900	40200
X, G, S	TMK UP EXD SG-127-65	EXD SG 38	127	65,1	106,4	248	318	3058	47700	28600
X, G, S	TMK UP EXD SG-127-62	EXD SG 38	127	61,9	106,4	248	318	3344	52800	31700
X, G, S	TMK UP EXD SG-127-73	EXD SG 39	127	73	106,4	227	308	2974	47600	28600
X, G, S	TMK UP EXD SG-127-71	EXD SG 39	127	71,4	106,4	227	308	3137	50700	30400
X, G, S	TMK UP EXD SG-127-68	EXD SG 39	127	68,3	106,4	227	308	3442	56400	33800
X, G, S	TMK UP EXD SG-127-65	EXD SG 39	127	65,1	106,4	227	308	3742	58900	35300
X, G, S	TMK UP EXD SG-133-76	EXD SG 40	133,4	76,2	106,4	227	308	3257	52100	31300
X, G, S	TMK UP EXD SG-133-71	EXD SG 40	133,4	71,4	106,4	227	308	3756	61800	37100
X, G, S	TMK UP EXD SG-133-68	EXD SG 40	133,4	68,3	106,4	227	308	4061	67500	40500
X, G, S	TMK UP EXD SG-133-65	EXD SG 40	133,4	65,1	106,4	227	308	4361	70000	42000
X, G, S	TMK UP EXD SG-140-68	EXD SG 40	133,4	68,3	106,4	227	308	4061	68200	40900
X, G, S	TMK UP EXD SG-140-65	EXD SG 40	139,7	65,1	106,4	227	308	4361	74000	44400

# Ø 102

Геометрические параметры тела трубы указаны согласно API\* Spec 5DP и ГОСТ Р 54383;  
Эксплуатационные характеристики тела трубы рассчитаны согласно API\* 7G AD1

## ХАРАКТЕРИСТИКИ ТЕЛА БУРИЛЬНОЙ ТРУБЫ

Наружный диаметр	Толщина стенки	Внутренний диаметр	Группы прочности	Тип высадки	Эксплуатационные характеристики тела буровой трубы (предельно допустимые)	
					Предельная растягивающая нагрузка	Предельный крутящий момент
					кН	Нм
101,6	9,65	82,3	E	EU	1442	34994
101,6	9,65	82,3	X	EU	1826	44324
101,6	9,65	82,3	G	EU	2018	48991
101,6	9,65	82,3	S	EU	2595	62989

## ХАРАКТЕРИСТИКИ ЗАМКА

Группы прочности труб	Замок	Тип резьбы	Диаметры замка		Наружный диаметр ЗСС	Длина замка под ключ (мин)		Эксплуатационные характеристики бурового замка		
			Наружн.	Внутренний		Ниппель	Муфта	Максимальная осевая растягивающая нагрузка бурового замка	Максимальный крутящий момент	Момент свинчивания
			мм	мм		мм	мм	мм	мм	мм
Предел текучести материала замка 827-1138 МПа										
E, X, G, S	NC46	NC46	152,4	82,6	114,3	177,8	254	4009	45590	27354
X, G, S	NC46	NC46	152,4	76,2	114,3	177,8	254	4664	53189	31913
E, X, G, S*	NC46	NC46	152,40	82,55	114,3	177,8	254	4009	45590	27354
X, G, S	NC46	NC46	152,40	76,20	114,3	177,8	254	4664	53189	31913
E, X, G, S	TMK UP TDSA-152-83	NC46	152,4	82,6	114,3	180,6	255	4010	59000	35400
X, G, S	TMK UP TDSA-152-76	NC46	152,4	76,2	114,3	180,6	255	4666	72700	43600
X, G, S	TMK UP TDSA-159-83	NC46	158,8	82,6	114,3	180,6	255	4010	59000	35400
X, G, S	TMK UP TDSA-159-76	NC46	158,8	76,2	114,3	180,6	255	4666	73300	44000
Предел текучести материала замка 896-1138 МПа										
E, X, G, S	TMK UP TDSA-152-83	NC46	152,4	82,6	114,3	180,6	255	4344	63900	38300
X, G, S	TMK UP TDSA-152-76	NC46	152,4	76,2	114,3	180,6	255	5055	78700	47200
X, G, S	TMK UP TDSA-159-83	NC46	158,8	82,6	114,3	180,6	255	4344	63900	38300
X, G, S	TMK UP TDSA-159-76	NC46	158,8	76,2	114,3	180,6	255	5055	79400	47600

# Ø 114

Геометрические параметры тела трубы указаны согласно API\* Spec 5DP и ГОСТ Р 54383;  
Эксплуатационные характеристики тела трубы рассчитаны согласно API\* 7G AD1

## ХАРАКТЕРИСТИКИ ТЕЛА БУРИЛЬНОЙ ТРУБЫ

Наружный диаметр	Толщина стенки	Внутренний диаметр	Группы прочности	Тип высадки	Эксплуатационные характеристики тела буровой трубы (предельно допустимые)	
					Предельная растягивающая нагрузка	Предельный крутящий момент
					кН	Нм
114,3	8,56	97,18	E	IEU	1470	41769
114,3	8,56	97,18	X	IEU	1863	52907
114,3	8,56	97,18	G	IEU	2059	58476
114,3	8,56	97,18	S	IEU	2645	75184

## ХАРАКТЕРИСТИКИ ЗАМКА

Группы прочности труб	Замок	Тип резьбы	Диаметры замка		Наружный диаметр ЗСС	Длина замка под ключ (мин)		Эксплуатационные характеристики бурового замка		
			Наружн.	Внутренний		Ниппель	Муфта	Максимальная осевая растягивающая нагрузка бурового замка	Максимальный крутящий момент	Момент свинчивания
			мм	мм		мм	мм	кН	Нм	Нм
Предел текучести материала замка 827-1138 МПа										
E, X, G, S	NC40	NC40	133,40	71,45	119,1	177,8	254,0	3166	31842	19105
X, G, S	NC40	NC40	133,40	65,10	119,1	177,8	254,0	3659	37630	22578
X, G, S	NC40	NC40	133,40	68,28	119,1	177,8	254,0	3454	34811	20887
X, G, S	NC40	NC40	139,70	68,28	119,1	177,8	254,0	3382	35203	21122
X, G, S	NC40	NC40	139,70	65,10	119,1	177,8	254,0	3659	38091	22854
X, G, S	NC40	NC40	139,70	61,93	119,1	177,8	254,0	3991	40832	24499
E, X, G, S	NC40	NC40	133,40	71,40	119,1	177,8	254	3166	31842	19105
X, G, S	NC40	NC40	133,40	65,10	119,1	177,8	254	3659	37630	22578
X, G, S	NC40	NC40	133,40	68,30	119,1	177,8	254	3454	34811	20887
X, G, S	NC40	NC40	139,70	68,30	119,1	177,8	254	3382	35203	21122
X, G, S	NC40	NC40	139,70	65,10	119,1	177,8	254	3659	38091	22854
X, G, S	NC40	NC40	139,70	61,90	119,1	177,8	254	3991	40832	24499
X, G, S	NC46	NC46	152,40	76,20	119,1	177,8	254	4664	53189	31913
E, X, G, S	NC46	NC46	152,40	82,55	119,1	177,8	254	4009	45590	27354
X, G, S	NC46	NC46	152,4	76,2	119,1	177,8	254	4664	53189	31913
E, X, G, S	NC46	NC46	152,4	82,6	119,1	177,8	254	4009	45590	27354
X, G, S	NC46	NC46	158,75	82,55	119,08	177,8	254	4009	46090	27654
X, G, S	NC46	NC46	158,75	76,20	119,08	177,8	254	4664	53771	32263
X, G, S	NC46	NC46	158,75	69,85	119,08	177,8	254	5266	60838	36503

# Ø 114

Геометрические параметры тела трубы указаны согласно API\* Spec 5DP и ГОСТ Р 54383;  
Эксплуатационные характеристики тела трубы рассчитаны согласно API\* 7G AD1

## ХАРАКТЕРИСТИКИ ТЕЛА БУРИЛЬНОЙ ТРУБЫ

Наружный диаметр	Толщина стенки	Внутренний диаметр	Группы прочности	Тип высадки	Эксплуатационные характеристики тела буровой трубы (предельно допустимые)	
					Предельная растягивающая нагрузка	Предельный крутящий момент
					кН	Нм
114,3	8,56	97,18	E	IEU	1470	41769
114,3	8,56	97,18	X	IEU	1863	52907
114,3	8,56	97,18	G	IEU	2059	58476
114,3	8,56	97,18	S	IEU	2645	75184

## ХАРАКТЕРИСТИКИ ЗАМКА

Группы прочности труб	Замок	Тип резьбы	Диаметры замка		Наружный диаметр ЗСС	Длина замка под ключ (мин)		Эксплуатационные характеристики бурового замка		
			Наружн.	Внутренний		Ниппель	Муфта	Максимальная осевая растягивающая нагрузка бурового замка	Максимальный крутящий момент	Момент свинчивания
			мм	мм		мм	мм	кН	Нм	Нм
Предел текучести материала замка 827-1138 МПа										
X, G, S	NC46	NC46	158,75	63,50	119,08	177,8	254	5817	67290	40374
X, G, S	NC46	NC46	158,80	82,6	119,1	177,8	254	4009	46090	27654
X, G, S	NC46	NC46	158,80	76,2	119,1	177,8	254	4664	53771	32263
X, G, S	NC46	NC46	158,80	69,9	119,1	177,8	254	5266	60838	36503
X, G, S	NC46	NC46	158,80	63,5	119,1	177,8	254	5817	67290	40374
X, G, S	TMK UP TDSA-133-68	NC40	133,4	68,3	119,1	180,6	255	3454	45000	27000
X, G, S	TMK UP TDSA-133-65	NC40	133,4	65,1	119,1	180,6	255	3729	49900	29900
X, G, S	TMK UP TDSA-133-62	NC40	133,4	61,9	119,1	180,6	255	3992	54200	32500
X, G, S	TMK UP TDSA-140-65	NC40	139,7	65,1	119,1	180,6	255	3729	50300	30200
X, G, S	TMK UP TDSA-140-62	NC40	139,7	61,9	119,1	180,6	255	3992	55400	33300
X, G, S	TMK UP TDSA-140-57	NC40	139,7	57,2	119,1	180,6	255	4356	61800	37100
X, G, S	TMK UP TDSA-144-68	3-116	144	68,3	119,1	180,6	255	4456	66000	39600
X, G, S	TMK UP TDSA-144-65	3-116	144	65,1	119,1	180,6	255	4733	71500	42900
E, X, G, S	TMK UP TDSA-152-83	NC46	152,4	82,6	119,1	180,6	255	4010	59000	35400
X, G, S	TMK UP TDSA-152-76	NC46	152,4	76,2	119,1	180,6	255	4666	72700	43600
E, X, G, S	TMK UP TDSA-159-83	NC46	158,8	82,6	119,1	180,6	255	4010	59000	35400
X, G, S	TMK UP TDSA-159-76	NC46	158,8	76,2	119,1	180,6	255	4666	73300	44000
X, G, S	TMK UP TDSA-159-70	NC46	158,8	69,9	119,1	180,6	255	5270	85600	51400
E, X, G, S	TMK UP EXD SG-159-83	EXD SG 46	158,8	82,6	119,1	227	308	4915	96500	57900
X, G, S	TMK UP EXD SG-159-76	EXD SG 46	158,8	76,2	119,1	227	308	5575	111000	66600

# Ø 114

Геометрические параметры тела трубы указаны согласно API\* Spec 5DP и ГОСТ Р 54383;  
Эксплуатационные характеристики тела трубы рассчитаны согласно API\* 7G AD1

## ХАРАКТЕРИСТИКИ ТЕЛА БУРИЛЬНОЙ ТРУБЫ

Наружный диаметр	Толщина стенки	Внутренний диаметр	Группы прочности	Тип высадки	Эксплуатационные характеристики тела буровой трубы (предельно допустимые)	
					Предельная растягивающая нагрузка	Предельный крутящий момент
					кН	Нм
114,3	8,56	97,18	E	IEU	1470	41769
114,3	8,56	97,18	X	IEU	1863	52907
114,3	8,56	97,18	G	IEU	2059	58476
114,3	8,56	97,18	S	IEU	2645	75184

## ХАРАКТЕРИСТИКИ ЗАМКА

Группы прочности труб	Замок	Тип резьбы	Диаметры замка		Наружный диаметр ЗСС	Длина замка под ключ (мин)		Эксплуатационные характеристики бурового замка		
			Наружн.	Внутренний		Ниппель	Муфта	Максимальная осевая растягивающая нагрузка бурового замка	Максимальный крутящий момент	Момент свинчивания
			мм	мм		мм	мм	кН	Нм	Нм
Предел текучести материала замка 896-1138 МПа										
X, G, S	TMK UP TDSA-133-68	NC40	133,4	68,3	119,1	180,6	255	3742	48700	29200
X, G, S	TMK UP TDSA-133-65	NC40	133,4	65,1	119,1	180,6	255	4040	54000	32400
X, G, S	TMK UP TDSA-133-62	NC40	133,4	61,9	119,1	180,6	255	4325	58700	35200
X, G, S	TMK UP TDSA-140-65	NC40	139,7	65,1	119,1	180,6	255	4039	54500	32700
X, G, S	TMK UP TDSA-140-62	NC40	139,7	61,9	119,1	180,6	255	4325	60000	36000
X, G, S	TMK UP TDSA-140-57	NC40	139,7	57,2	119,1	180,6	255	4719	66900	40200
X, G, S	TMK UP TDSA-144-68	3-116	144	68,3	119,1	180,6	255	4828	71500	42900
X, G, S	TMK UP TDSA-144-65	3-116	144	65,1	119,1	180,6	255	5128	77500	46500
E, X, G, S	TMK UP TDSA-152-83	NC46	152,4	82,6	119,1	180,6	255	4344	63900	38300
X, G, S	TMK UP TDSA-152-76	NC46	152,4	76,2	119,1	180,6	255	5055	78700	47200
E, X, G, S	TMK UP TDSA-159-83	NC46	158,8	82,6	119,1	180,6	255	4344	63900	38300
X, G, S	TMK UP TDSA-159-76	NC46	158,8	76,2	119,1	180,6	255	5055	79400	47600
X, G, S	TMK UP TDSA-159-70	NC46	158,8	69,9	119,1	180,6	255	5709	92700	55600
E, X, G, S	TMK UP EXD SG-159-83	EXD SG 46	158,8	82,6	119,1	227	308	5324	104500	62700
X, G, S	TMK UP EXD SG-159-76	EXD SG 46	158,8	76,2	119,1	227	308	6040	120300	72200

# Ø 114

Геометрические параметры тела трубы указаны согласно API\* Spec 5DP и ГОСТ Р 54383;  
Эксплуатационные характеристики тела трубы рассчитаны согласно API\* 7G AD1

## ХАРАКТЕРИСТИКИ ТЕЛА БУРИЛЬНОЙ ТРУБЫ

Наружный диаметр	Толщина стенки	Внутренний диаметр	Группы прочности	Тип высадки	Эксплуатационные характеристики тела буровой трубы (предельно допустимые)	
					Предельная растягивающая нагрузка	Предельный крутящий момент
					кН	Нм
114,3	8,56	97,18	E	EU	1470	41769
114,3	8,56	97,18	X	EU	1863	52907
114,3	8,56	97,18	G	EU	2059	58476
114,3	8,56	97,18	S	EU	2645	75184

## ХАРАКТЕРИСТИКИ ЗАМКА

Группы прочности труб	Замок	Тип резьбы	Диаметры замка		Наружный диаметр ЗСС	Длина замка под ключ (мин)		Эксплуатационные характеристики бурового замка		
			Наружн.	Внутренний		Ниппель	Муфта	Максимальная осевая растягивающая нагрузка бурового замка	Максимальный крутящий момент	Момент свинчивания
			мм	мм		мм	мм	кН	Нм	Нм
Предел текучести материала замка 827-1138 МПа										
E, X, G, S	NC50	NC50	161,85	95,25	127	177,8	254	4177	51080	30648
X, G, S	NC50	NC50	161,85	92,10	127	177,8	254	4568	55860	33500
X, G, S	NC50	NC50	161,85	88,90	127	177,8	254	4937	60576	36346
X, G, S	NC50	NC50	165,10	82,55	127	177,8	254	5669	69680	41800
X, G, S	NC50	NC50	165,10	76,20	127	177,8	254	6299	77261	46357
E, X, G, S	NC50	NC50	168,28	95,25	127	177,8	254	4177	51603	30962
X, G, S	NC50	NC50	168,28	88,90	127	177,8	254	4937	61186	36712
X, G, S	NC50	NC50	168,28	76,20	127	177,8	254	6299	78369	47021
X, G, S	NC50	NC50	168,28	69,85	127	177,8	254	6902	85696	51417
E, X, G, S	NC50	NC50	161,85	95,25	127	177,8	254	4177	51080	30648
X, G, S	NC50	NC50	161,85	92,10	127	177,8	254	4568	55860	33500
X, G, S	NC50	NC50	161,9	88,9	127	177,8	254	4937	60576	36346
X, G, S	NC50	NC50	165,1	82,6	127	177,8	254	5669	69680	41800
X, G, S	NC50	NC50	165,10	76,20	127	177,8	254	6299	77261	46357
E, X, G, S	NC50	NC50	168,28	95,25	127	177,8	254	4177	51603	30962
X, G, S	NC50	NC50	168,28	88,90	127	177,8	254	4937	61186	36712
X, G, S	NC50	NC50	168,28	76,20	127	177,8	254	6299	78369	47021
X, G, S	NC50	NC50	168,28	69,9	127	177,8	254	6902	85696	51581
X, G, S	TMK UP TDSA-162-95	NC50	161,9	95,3	127	180,6	255	4179	64700	38800

# Ø 114

Геометрические параметры тела трубы указаны согласно API\* Spec 5DP и ГОСТ Р 54383;  
Эксплуатационные характеристики тела трубы рассчитаны согласно API\* 7G AD1

## ХАРАКТЕРИСТИКИ ТЕЛА БУРИЛЬНОЙ ТРУБЫ

Наружный диаметр	Толщина стенки	Внутренний диаметр	Группы прочности	Тип высадки	Эксплуатационные характеристики тела буровой трубы (предельно допустимые)	
					Предельная растягивающая нагрузка	Предельный крутящий момент
					кН	Нм
114,3	8,56	97,18	E	EU	1470	41769
114,3	8,56	97,18	X	EU	1863	52907
114,3	8,56	97,18	G	EU	2059	58476
114,3	8,56	97,18	S	EU	2645	75184

## ХАРАКТЕРИСТИКИ ЗАМКА

Группы прочности труб	Замок	Тип резьбы	Диаметры замка		Наружный диаметр ЗСС	Длина замка под ключ (мин)		Эксплуатационные характеристики бурового замка		
			Наружн.	Внутренний		Ниппель	Муфта	Максимальная осевая растягивающая нагрузка бурового замка	Максимальный крутящий момент	Момент свинчивания
			мм	мм		мм	мм	кН	Нм	Нм
Предел текучести материала замка 827-1138 МПа										
X, G, S	TMK UP TDSA-162-92	NC50	161,9	92,1	127	180,6	255	4566	73500	44100
X, G, S	TMK UP TDSA-162-89	NC50	161,9	88,9	127	180,6	255	4940	82000	49200
X, G, S	TMK UP TDSA-165-83	NC50	165,1	82,6	127	180,6	255	5648	98000	58800
X, G, S	TMK UP TDSA-165-76	NC50	165,1	76,2	127	180,6	255	6304	112000	67200
X, G, S	TMK UP TDSA-168-95	NC50	168,3	95,3	127	180,6	255	4179	65200	39100
X, G, S	TMK UP TDSA-168-89	NC50	168,3	88,9	127	180,6	255	4940	82700	49600
X, G, S	TMK UP TDSA-168-83	NC50	168,3	82,6	127	180,6	255	5648	98400	59100
X, G, S	TMK UP TDSA-168-76	NC50	168,3	76,2	127	180,6	255	6304	113200	67900
X, G, S	TMK UP TDSA-178-95	NC50	177,8	95,3	127	211,1	255	6448	119600	71600
X, G, S	TMK UP TDSA-184-89	NC50	184,2	88,9	127	211,1	255	7209	148900	89300
X, G, S	TMK UP EXD SG-162-95	EXD SG 50	161,9	95,3	127	227	308	4986	101300	60800
X, G, S	TMK UP EXD SG-162-92	EXD SG 50	161,9	92,1	127	227	308	5379	105500	63300
X, G, S	TMK UP EXD SG-162-89	EXD SG 50	161,9	88,9	127	227	308	5752	109500	65700
X, G, S	TMK UP EXD SG-165-95	EXD SG 50	165,1	95,3	127	227	308	4986	103700	62200
X, G, S	TMK UP EXD SG-165-92	EXD SG 50	165,1	92,1	127	227	308	5379	113100	67800
X, G, S	TMK UP EXD SG-165-89	EXD SG 50	165,1	88,9	127	227	308	5752	118700	71200
X, G, S	TMK UP EXD SG-168-95	EXD SG 50	168,3	95,3	127	227	308	4986	104000	62400
X, G, S	TMK UP EXD SG-168-92	EXD SG 50	168,3	92,1	127	227	308	5379	113400	68000
X, G, S	TMK UP EXD SG-168-89	EXD SG 50	168,3	88,9	127	227	308	5752	122400	73400

# Ø 114

Геометрические параметры тела трубы указаны согласно API\* Spec 5DP и ГОСТ Р 54383;  
Эксплуатационные характеристики тела трубы рассчитаны согласно API\* 7G AD1

## ХАРАКТЕРИСТИКИ ТЕЛА БУРИЛЬНОЙ ТРУБЫ

Наружный диаметр	Толщина стенки	Внутренний диаметр	Группы прочности	Тип высадки	Эксплуатационные характеристики тела буровой трубы (предельно допустимые)	
					Предельная растягивающая нагрузка	Предельный крутящий момент
					кН	Нм
114,3	8,56	97,18	E	EU	1470	41769
114,3	8,56	97,18	X	EU	1863	52907
114,3	8,56	97,18	G	EU	2059	58476
114,3	8,56	97,18	S	EU	2645	75184

## ХАРАКТЕРИСТИКИ ЗАМКА

Группы прочности труб	Замок	Тип резьбы	Диаметры замка		Наружный диаметр ЗСС	Длина замка под ключ (мин)		Эксплуатационные характеристики бурового замка		
			Наружн.	Внутренний		Ниппель	Муфта	Максимальная осевая растягивающая нагрузка бурового замка	Максимальный крутящий момент	Момент свинчивания
			мм	мм		мм	мм	кН	Нм	Нм
Предел текучести материала замка 896-1138 МПа										
X, G, S	TMK UP TDSA-162-95	NC50	161,9	95,3	127	180,6	255	4527	70100	42000
X, G, S	TMK UP TDSA-162-92	NC50	161,9	92,1	127	180,6	255	4946	79600	47700
X, G, S	TMK UP TDSA-162-89	NC50	161,9	88,9	127	180,6	255	5352	88800	53300
X, G, S	TMK UP TDSA-165-83	NC50	165,1	82,6	127	180,6	255	6119	106100	63700
X, G, S	TMK UP TDSA-165-76	NC50	165,1	76,2	127	180,6	255	6830	121300	72800
X, G, S	TMK UP TDSA-168-95	NC50	168,3	95,3	127	180,6	255	4527	70600	42300
X, G, S	TMK UP TDSA-168-92	NC50	168,3	92,1	127	180,6	255	4946	80500	48300
X, G, S	TMK UP TDSA-168-89	NC50	168,3	88,9	127	180,6	255	5351	89600	53800
X, G, S	TMK UP TDSA-168-83	NC50	168,3	82,6	127	180,6	255	6118	106600	64000
X, G, S	TMK UP TDSA-168-76	NC50	168,3	76,2	127	180,6	255	6829	121600	73000
X, G, S	TMK UP TDSA-178-95	NC50	177,8	95,3	127	211,1	255	6985	129600	77700
X, G, S	TMK UP TDSA-184-89	NC50	184,2	88,9	127	211,1	255	7810	161300	96800
X, G, S	TMK UP EXD SG-162-95	EXD SG 50	161,9	95,3	127	227	308	5402	109700	65800
X, G, S	TMK UP EXD SG-162-92	EXD SG 50	161,9	92,1	127	227	308	5827	114300	68600
X, G, S	TMK UP EXD SG-162-89	EXD SG 50	161,9	88,9	127	227	308	6232	118600	71200
X, G, S	TMK UP EXD SG-165-95	EXD SG 50	165,1	95,3	127	227	308	5402	112300	67400
X, G, S	TMK UP EXD SG-165-92	EXD SG 50	165,1	92,1	127	227	308	5827	122500	73500
X, G, S	TMK UP EXD SG-165-89	EXD SG 50	165,1	88,9	127	227	308	6232	128600	77200
X, G, S	TMK UP EXD SG-168-95	EXD SG 50	168,3	95,3	127	227	308	5402	112700	67600
X, G, S	TMK UP EXD SG-168-92	EXD SG 50	168,3	92,1	127	227	308	5827	122900	73700
X, G, S	TMK UP EXD SG-168-89	EXD SG 50	168,3	88,9	127	227	308	6232	132600	79500

# Ø 114

Геометрические параметры тела трубы указаны согласно API\* Spec 5DP и ГОСТ Р 54383;  
Эксплуатационные характеристики тела трубы рассчитаны согласно API\* 7G AD1

## ХАРАКТЕРИСТИКИ ТЕЛА БУРИЛЬНОЙ ТРУБЫ

Наружный диаметр	Толщина стенки	Внутренний диаметр	Группы прочности	Тип высадки	Эксплуатационные характеристики тела буровой трубы (предельно допустимые)	
					Предельная растягивающая нагрузка	Предельный крутящий момент
					кН	Нм
114,3	10,92	92,46	E	IEU	1834	50031
114,3	10,92	92,46	X	IEU	2322	63372
114,3	10,92	92,46	G	IEU	2568	70043
114,3	10,92	92,46	S	IEU	3302	90055

## ХАРАКТЕРИСТИКИ ЗАМКА

Группы прочности труб	Замок	Тип резьбы	Диаметры замка			Длина замка под ключ (мин)		Эксплуатационные характеристики бурового замка		
			Наружн.	Внутренний	Наружный диаметр ЗСС	Ниппель	Муфта	Максимальная осевая растягивающая нагрузка бурового замка	Максимальный крутящий момент	Момент свинчивания
Предел текучести материала замка 827-1138 МПа										
X, G, S	NC40	NC40	133,40	65,10	119,08	177,8	254	3659	37630	22578
X, G, S	NC40	NC40	133,40	68,28	119,08	177,8	254	3454	34811	20887
X, G, S	NC40	NC40	139,70	68,28	119,08	177,8	254	3382	35203	21122
X, G, S	NC40	NC40	139,70	65,10	119,08	177,8	254	3659	38091	22854
X, G, S	NC40	NC40	139,70	61,93	119,08	177,8	254	3991	40832	24499
X, G, S	NC40	NC40	133,40	65,10	119,1	177,8	254	3659	37630	22578
X, G, S	NC40	NC40	133,40	68,30	119,1	177,8	254	3454	34811	20887
X, G, S	NC40	NC40	139,70	68,30	119,1	177,8	254	3382	35203	21122
X, G, S	NC40	NC40	139,70	65,10	119,1	177,8	254	3659	38091	22854
X, G, S	NC40	NC40	139,70	61,90	119,1	177,8	254	3991	40832	24499
X, G, S	NC46	NC46	152,40	76,20	119,08	177,8	254	4664	53189	31913
E, X, G, S	NC46	NC46	152,40	82,55	119,08	177,8	254	4009	45590	27354
X, G, S	NC46	NC46	152,4	76,2	119,1	177,8	254	4664	53189	31913
E, X, G, S	NC46	NC46	152,4	82,6	119,1	177,8	254	4009	45590	27354
X, G, S	NC46	NC46	158,75	82,55	119,08	177,8	254	4009	46090	27654
X, G, S	NC46	NC46	158,75	76,20	119,08	177,8	254	4664	53771	32263
X, G, S	NC46	NC46	158,75	69,85	119,08	177,8	254	5266	60838	36503
X, G, S	NC46	NC46	158,75	63,50	119,08	177,8	254	5817	67290	40374
X, G, S	NC46	NC46	158,80	82,6	119,1	177,8	254	4009	46090	27654
X, G, S	NC46	NC46	158,80	76,2	119,1	177,8	254	4664	53771	32263
X, G, S	NC46	NC46	158,80	69,9	119,1	177,8	254	5266	60838	36503
X, G, S	NC46	NC46	158,80	63,5	119,1	177,8	254	5817	67290	40374

# Ø 114

Геометрические параметры тела трубы указаны согласно API\* Spec 5DP и ГОСТ Р 54383;  
Эксплуатационные характеристики тела трубы рассчитаны согласно API\* 7G AD1

## ХАРАКТЕРИСТИКИ ТЕЛА БУРИЛЬНОЙ ТРУБЫ

Наружный диаметр	Толщина стенки	Внутренний диаметр	Группы прочности	Тип высадки	Эксплуатационные характеристики тела буровой трубы (предельно допустимые)	
					Предельная растягивающая нагрузка	Предельный крутящий момент
					кН	Нм
114,3	10,92	92,46	E	IEU	1834	50031
114,3	10,92	92,46	X	IEU	2322	63372
114,3	10,92	92,46	G	IEU	2568	70043
114,3	10,92	92,46	S	IEU	3302	90055

## ХАРАКТЕРИСТИКИ ЗАМКА

Группы прочности труб	Замок	Тип резьбы	Диаметры замка			Длина замка под ключ (мин)		Эксплуатационные характеристики бурового замка		
			Наружн.	Внутренний	Наружный диаметр ЗСС	Ниппель	Муфта	Максимальная осевая растягивающая нагрузка бурового замка	Максимальный крутящий момент	Момент свинчивания
Предел текучести материала замка 827-1138 МПа										
X, G, S	TMK UP TDSA-133-68	NC40	133,4	68,3	119,1	180,6	255	3454	45000	27000
X, G, S	TMK UP TDSA-133-65	NC40	133,4	65,1	119,1	180,6	255	3729	49900	29900
X, G, S	TMK UP TDSA-133-62	NC40	133,4	61,9	119,1	180,6	255	3992	54200	32500
X, G, S	TMK UP TDSA-140-65	NC40	139,7	65,1	119,1	180,6	255	3729	50300	30200
X, G, S	TMK UP TDSA-140-62	NC40	139,7	61,9	119,1	180,6	255	3992	55400	33300
X, G, S	TMK UP TDSA-140-57	NC40	139,7	57,2	119,1	180,6	255	4356	61800	37100
X, G, S	TMK UP TDSA-144-68	3-116	144	68,3	119,1	180,6	255	4456	66000	39600
X, G, S	TMK UP TDSA-144-65	3-116	144	65,1	119,1	180,6	255	4733	71500	42900
E, X, G, S	TMK UP TDSA-152-83	NC46	152,4	82,6	119,1	180,6	255	4010	59000	35400
X, G, S	TMK UP TDSA-152-76	NC46	152,4	76,2	119,1	180,6	255	4666	72700	43600
E, X, G, S	TMK UP TDSA-159-83	NC46	158,8	82,6	119,1	180,6	255	4010	59000	35400
X, G, S	TMK UP TDSA-159-76	NC46	158,8	76,2	119,1	180,6	255	4666	73300	44000
X, G, S	TMK UP TDSA-159-70	NC46	158,8	69,9	119,1	180,6	255	5270	85600	51400
E, X, G, S	TMK UP EXD SG-159-83	EXD SG 46	158,8	82,6	119,1	227	308	4915	96500	57900
X, G, S	TMK UP EXD SG-159-76	EXD SG 46	158,8	76,2	119,1	227	308	5575	111000	66600

# Ø 114

Геометрические параметры тела трубы указаны согласно API\* Spec 5DP и ГОСТ Р 54383; Эксплуатационные характеристики тела трубы рассчитаны согласно API\* 7G AD1

## ХАРАКТЕРИСТИКИ ТЕЛА БУРИЛЬНОЙ ТРУБЫ

Наружный диаметр	Толщина стенки	Внутренний диаметр	Группы прочности	Тип высадки	Эксплуатационные характеристики тела буровой трубы (предельно допустимые)	
					Предельная растягивающая нагрузка	Предельный крутящий момент
					кН	Нм
114,3	10,92	92,46	E	IEU	1834	50031
114,3	10,92	92,46	X	IEU	2322	63372
114,3	10,92	92,46	G	IEU	2568	70043
114,3	10,92	92,46	S	IEU	3302	90055

## ХАРАКТЕРИСТИКИ ЗАМКА

Группы прочности труб	Замок	Тип резьбы	Диаметры замка		Наружный диаметр ЗСС	Длина замка под ключ (мин)		Эксплуатационные характеристики бурового замка		
			Наружн.	Внутренний		Ниппель	Муфта	Максимальная осевая растягивающая нагрузка бурового замка	Максимальный крутящий момент	Момент свинчивания
			мм	мм		мм	мм	кН	Нм	Нм
Предел текучести материала замка 896-1138 МПа										
X, G, S	TMK UP TDSA-133-68	NC40	133,4	68,3	119,1	180,6	255	3742	48700	29200
X, G, S	TMK UP TDSA-133-65	NC40	133,4	65,1	119,1	180,6	255	4040	54000	32400
X, G, S	TMK UP TDSA-133-62	NC40	133,4	61,9	119,1	180,6	255	4325	58700	35200
X, G, S	TMK UP TDSA-140-65	NC40	139,7	65,1	119,1	180,6	255	4039	54500	32700
X, G, S	TMK UP TDSA-140-62	NC40	139,7	61,9	119,1	180,6	255	4325	60000	36000
X, G, S	TMK UP TDSA-140-57	NC40	139,7	57,2	119,1	180,6	255	4719	66900	40200
X, G, S	TMK UP TDSA-144-68	3-116	144	68,3	119,1	180,6	255	4828	71500	42900
X, G, S	TMK UP TDSA-144-65	3-116	144	65,1	119,1	180,6	255	5128	77500	46500
E, X, G, S	TMK UP TDSA-152-83	NC46	152,4	82,6	119,1	180,6	255	4344	63900	38300
X, G, S	TMK UP TDSA-152-76	NC46	152,4	76,2	119,1	180,6	255	5055	78700	47200
E, X, G, S	TMK UP TDSA-159-83	NC46	158,8	82,6	119,1	180,6	255	4344	63900	38300
X, G, S	TMK UP TDSA-159-76	NC46	158,8	76,2	119,1	180,6	255	5055	79400	47600
X, G, S	TMK UP TDSA-159-70	NC46	158,8	69,9	119,1	180,6	255	5709	92700	55600
E, X, G, S	TMK UP EXD SG-159-83	EXD SG 46	158,8	82,6	119,1	227	308	5324	104500	62700
X, G, S	TMK UP EXD SG-159-76	EXD SG 46	158,8	76,2	119,1	227	308	6040	120300	72200

# Ø 114

Геометрические параметры тела трубы указаны согласно API\* Spec 5DP и ГОСТ Р 54383; Эксплуатационные характеристики тела трубы рассчитаны согласно API\* 7G AD1

## ХАРАКТЕРИСТИКИ ТЕЛА БУРИЛЬНОЙ ТРУБЫ

Наружный диаметр	Толщина стенки	Внутренний диаметр	Группы прочности	Тип высадки	Эксплуатационные характеристики тела буровой трубы (предельно допустимые)	
					Предельная растягивающая нагрузка	Предельный крутящий момент
					кН	Нм
114,3	10,92	92,46	E	IEU	1834	50031
114,3	10,92	92,46	X	IEU	2322	63372
114,3	10,92	92,46	G	IEU	2568	70043
114,3	10,92	92,46	S	IEU	3302	90055

## ХАРАКТЕРИСТИКИ ЗАМКА

Группы прочности труб	Замок	Тип резьбы	Диаметры замка		Наружный диаметр ЗСС	Длина замка под ключ (мин)		Эксплуатационные характеристики бурового замка		
			Наружн.	Внутренний		Ниппель	Муфта	Максимальная осевая растягивающая нагрузка бурового замка	Максимальный крутящий момент	Момент свинчивания
			мм	мм		мм	мм	кН	Нм	Нм
Предел текучести материала замка 827-1138 МПа										
E, X, G, S	NC50	NC50	161,85	95,25	127	177,8	254	4177	51080	30648
X, G, S	NC50	NC50	161,85	92,10	127	177,8	254	4568	55860	33500
X, G, S	NC50	NC50	161,85	88,90	127	177,8	254	4937	60576	36346
X, G, S	NC50	NC50	165,10	82,55	127	177,8	254	5669	69680	41800
X, G, S	NC50	NC50	165,10	76,20	127	177,8	254	6299	77261	46357
E, X, G, S	NC50	NC50	168,28	95,25	127	177,8	254	4177	51603	30962
X, G, S	NC50	NC50	168,28	88,90	127	177,8	254	4937	61186	36712
X, G, S	NC50	NC50	168,28	76,20	127	177,8	254	6299	78369	47021
X, G, S	NC50	NC50	168,28	69,85	127	177,8	254	6902	85696	51400
E, X, G, S	NC50	NC50	161,85	95,25	127	177,8	254	4177	51080	30648
X, G, S	NC50	NC50	161,85	92,10	127	177,8	254	4568	55860	33500
X, G, S	NC50	NC50	161,9	88,9	127	177,8	254	4937	60576	36346
X, G, S	NC50	NC50	165,1	82,6	127	177,8	254	5669	69680	41800
X, G, S	NC50	NC50	165,10	76,20	127	177,8	254	6299	77261	46357
E, X, G, S	NC50	NC50	168,28	95,25	127	177,8	254	4177	51603	30962
X, G, S	NC50	NC50	168,28	88,90	127	177,8	254	4937	61186	36712
X, G, S	NC50	NC50	168,28	76,20	127	177,8	254	6299	78369	47021
X, G, S	NC50	NC50	168,28	69,9	127	177,8	254	6902	85696	51581
X, G, S	TMK UP TDSA-162-95	NC50	161,9	95,3	127	180,6	255	4179	64700	38800
X, G, S	TMK UP TDSA-162-92	NC50	161,9	92,1	127	180,6	255	4566	73500	44100
X, G, S	TMK UP TDSA-162-89	NC50	161,9	88,9	127	180,6	255	4940	82000	49200
X, G, S	TMK UP TDSA-165-83	NC50	165,1	82,6	127	180,6	255	5648	98000	58800
X, G, S	TMK UP TDSA-165-76	NC50	165,1	76,2	127	180,6	255	6304	112000	67200

# Ø 114

Геометрические параметры тела трубы указаны согласно API\* Spec 5DP и ГОСТ Р 54383;  
Эксплуатационные характеристики тела трубы рассчитаны согласно API\* 7G AD1

## ХАРАКТЕРИСТИКИ ТЕЛА БУРИЛЬНОЙ ТРУБЫ

Наружный диаметр	Толщина стенки	Внутренний диаметр	Группы прочности	Тип высадки	Эксплуатационные характеристики тела буровой трубы (предельно допустимые)	
					Предельная растягивающая нагрузка	Предельный крутящий момент
					кН	Нм
114,3	10,92	92,46	E	IEU	1834	50031
114,3	10,92	92,46	X	IEU	2322	63372
114,3	10,92	92,46	G	IEU	2568	70043
114,3	10,92	92,46	S	IEU	3302	90055

## ХАРАКТЕРИСТИКИ ЗАМКА

Группы прочности труб	Замок	Тип резьбы	Диаметры замка		Наружный диаметр ЗСС	Длина замка под ключ (мин)		Эксплуатационные характеристики бурового замка		
			Наружн.	Внутренний		Ниппель	Муфта	Максимальная осевая растягивающая нагрузка бурового замка	Максимальный крутящий момент	Момент свинчивания
			мм	мм		мм	мм	кН	Нм	Нм
Предел текучести материала замка 827-1138 МПа										
X, G, S	TMK UP TDSA-168-95	NC50	168,3	95,3	127	180,6	255	4179	65200	39100
X, G, S	TMK UP TDSA-168-89	NC50	168,3	88,9	127	180,6	255	4940	82700	49600
X, G, S	TMK UP TDSA-168-83	NC50	168,3	82,6	127	180,6	255	5648	98400	59100
X, G, S	TMK UP TDSA-168-76	NC50	168,3	76,2	127	180,6	255	6304	113200	67900
X, G, S	TMK UP TDSA-178-95	NC50	177,8	95,3	127	211,1	255	6448	119600	71600
X, G, S	TMK UP TDSA-184-89	NC50	184,2	88,9	127	211,1	255	7209	148900	89300
X, G, S	TMK UP EXD SG-162-95	EXD SG 50	161,9	95,3	127	227	308	4986	101300	60800
X, G, S	TMK UP EXD SG-162-92	EXD SG 50	161,9	92,1	127	227	308	5379	105500	63300
X, G, S	TMK UP EXD SG-162-89	EXD SG 50	161,9	88,9	127	227	308	5752	109500	65700
X, G, S	TMK UP EXD SG-165-95	EXD SG 50	165,1	95,3	127	227	308	4986	103700	62200
X, G, S	TMK UP EXD SG-165-92	EXD SG 50	165,1	92,1	127	227	308	5379	113100	67800
X, G, S	TMK UP EXD SG-165-89	EXD SG 50	165,1	88,9	127	227	308	5752	118700	71200
X, G, S	TMK UP EXD SG-168-95	EXD SG 50	168,3	95,3	127	227	308	4986	104000	62400
X, G, S	TMK UP EXD SG-168-92	EXD SG 50	168,3	92,1	127	227	308	5379	113400	68000
X, G, S	TMK UP EXD SG-168-89	EXD SG 50	168,3	88,9	127	227	308	5752	122400	73400

# Ø 114

Геометрические параметры тела трубы указаны согласно API\* Spec 5DP и ГОСТ Р 54383;  
Эксплуатационные характеристики тела трубы рассчитаны согласно API\* 7G AD1

## ХАРАКТЕРИСТИКИ ТЕЛА БУРИЛЬНОЙ ТРУБЫ

Наружный диаметр	Толщина стенки	Внутренний диаметр	Группы прочности	Тип высадки	Эксплуатационные характеристики тела буровой трубы (предельно допустимые)	
					Предельная растягивающая нагрузка	Предельный крутящий момент
					кН	Нм
114,3	10,92	92,46	E	IEU	1834	50031
114,3	10,92	92,46	X	IEU	2322	63372
114,3	10,92	92,46	G	IEU	2568	70043
114,3	10,92	92,46	S	IEU	3302	90055

## ХАРАКТЕРИСТИКИ ЗАМКА

Группы прочности труб	Замок	Тип резьбы	Диаметры замка		Наружный диаметр ЗСС	Длина замка под ключ (мин)		Эксплуатационные характеристики бурового замка		
			Наружн.	Внутренний		Ниппель	Муфта	Максимальная осевая растягивающая нагрузка бурового замка	Максимальный крутящий момент	Момент свинчивания
			мм	мм		мм	мм	кН	Нм	Нм
Предел текучести материала замка 896-1138 МПа										
X, G, S	TMK UP TDSA-162-95	NC50	161,9	95,3	127	180,6	255	4527	70100	42000
X, G, S	TMK UP TDSA-162-92	NC50	161,9	92,1	127	180,6	255	4946	79600	47700
X, G, S	TMK UP TDSA-162-89	NC50	161,9	88,9	127	180,6	255	5352	88800	53300
X, G, S	TMK UP TDSA-165-83	NC50	165,1	82,6	127	180,6	255	6119	106100	63700
X, G, S	TMK UP TDSA-165-76	NC50	165,1	76,2	127	180,6	255	6830	121300	72800
X, G, S	TMK UP TDSA-168-95	NC50	168,3	95,3	127	180,6	255	4527	70600	42300
X, G, S	TMK UP TDSA-168-92	NC50	168,3	92,1	127	180,6	255	4946	80500	48300
X, G, S	TMK UP TDSA-168-89	NC50	168,3	88,9	127	180,6	255	5351	89600	53800
X, G, S	TMK UP TDSA-168-83	NC50	168,3	82,6	127	180,6	255	6118	106600	64000
X, G, S	TMK UP TDSA-168-76	NC50	168,3	76,2	127	180,6	255	6829	121600	73000
X, G, S	TMK UP TDSA-178-95	NC50	177,8	95,3	127	211,1	255	6985	129600	77700
X, G, S	TMK UP TDSA-184-89	NC50	184,2	88,9	127	211,1	255	7810	161300	96800
X, G, S	TMK UP EXD SG-162-95	EXD SG 50	161,9	95,3	127	227	308	5402	109700	65800
X, G, S	TMK UP EXD SG-162-92	EXD SG 50	161,9	92,1	127	227	308	5827	114300	68600
X, G, S	TMK UP EXD SG-162-89	EXD SG 50	161,9	88,9	127	227	308	6232	118600	71200
X, G, S	TMK UP EXD SG-165-95	EXD SG 50	165,1	95,3	127	227	308	5402	112300	67400
X, G, S	TMK UP EXD SG-165-92	EXD SG 50	165,1	92,1	127	227	308	5827	122500	73500
X, G, S	TMK UP EXD SG-165-89	EXD SG 50	165,1	88,9	127	227	308	6232	128600	77200
X, G, S	TMK UP EXD SG-168-95	EXD SG 50	168,3	95,3	127	227	308	5402	112700	67600
X, G, S	TMK UP EXD SG-168-92	EXD SG 50	168,3	92,1	127	227	308	5827	122900	73700
X, G, S	TMK UP EXD SG-168-89	EXD SG 50	168,3	88,9	127	227	308	6232	132600	79500

# Ø127

Геометрические параметры тела трубы указаны согласно API\* Spec 5DP и ГОСТ Р 54383;  
Эксплуатационные характеристики тела трубы рассчитаны согласно API\* 7G AD1

## ХАРАКТЕРИСТИКИ ТЕЛА БУРИЛЬНОЙ ТРУБЫ

Наружный диаметр	Толщина стенки	Внутренний диаметр	Группы прочности	Тип высадки	Эксплуатационные характеристики тела буровой трубы (предельно допустимые)	
					Предельная растягивающая нагрузка	Предельный крутящий момент
					кН	Нм
127	9,19	108,62	E	IEU	1760	55815
127	9,19	108,62	X	IEU	229	70698
127	9,19	108,62	G	IEU	2463	78140
127	9,19	108,62	S	IEU	3167	100466

## ХАРАКТЕРИСТИКИ ЗАМКА

Группы прочности труб	Замок	Тип резьбы	Диаметры замка		Наружный диаметр ЗСС	Длина замка под ключ (мин)		Эксплуатационные характеристики бурового замка		
			Наружн.	Внутренний		Ниппель	Муфта	Максимальная осевая растягивающая нагрузка бурового замка	Максимальный крутящий момент	Момент свинчивания
			мм	мм		мм	мм	кН	Нм	Нм
Предел текучести материала замка 896-1138 МПа										
E, X, G, S	TMK UP TDSA-162-95	NC50	161,9	95,3	130,2	180,6	255	4527	70100	42000
E, X, G, S	TMK UP TDSA-162-92	NC50	161,9	92,1	130,2	180,6	255	4946	79600	47700
X, G, S	TMK UP TDSA-162-89	NC50	161,9	88,9	130,2	180,6	255	5352	88800	53300
X, G, S	TMK UP TDSA-165-83	NC50	165,1	82,6	130,2	180,6	255	6119	106100	63700
X, G, S	TMK UP TDSA-165-76	NC50	165,1	76,2	130,2	180,6	255	6830	121300	72800
E, X, G, S	TMK UP TDSA-168-95	NC50	168,3	95,3	130,2	180,6	255	4527	70600	42300
X, G, S	TMK UP TDSA-168-92	NC50	168,3	92,1	130,2	180,6	255	4946	80500	48300
X, G, S	TMK UP TDSA-168-89	NC50	168,3	88,9	130,2	180,6	255	5351	89600	53800
X, G, S	TMK UP TDSA-168-83	NC50	168,3	82,6	130,2	180,6	255	6118	106600	64000
X, G, S	TMK UP TDSA-168-76	NC50	168,3	76,2	130,2	180,6	255	6829	121600	73000
E, X, G, S	TMK UP TDSA-178-95	NC50	177,8	95,3	130,2	211,1	255	6985	129600	77700
X, G, S	TMK UP TDSA-184-89	NC50	184,2	88,9	130,2	211,1	255	7810	161300	96800
E, X, G, S	TMK UP EXD SG-162-95	EXD SG 50	161,9	95,3	130,2	227	308	5402	109700	65800
E, X, G, S	TMK UP EXD SG-162-92	EXD SG 50	161,9	92,1	130,2	227	308	5827	114300	68600
X, G, S	TMK UP EXD SG-162-89	EXD SG 50	161,9	88,9	130,2	227	308	6232	118600	71200
E, X, G, S	TMK UP EXD SG-165-95	EXD SG 50	165,1	95,3	130,2	227	308	5402	112300	67400
E, X, G, S	TMK UP EXD SG-165-92	EXD SG 50	165,1	92,1	130,2	227	308	5827	122500	73500
X, G, S	TMK UP EXD SG-165-89	EXD SG 50	165,1	88,9	130,2	227	308	6232	128600	77200
E, X, G, S	TMK UP EXD SG-168-95	EXD SG 50	168,3	95,3	130,2	227	308	5402	112700	67600
E, X, G, S	TMK UP EXD SG-168-92	EXD SG 50	168,3	92,1	130,2	227	308	5827	122900	73700
X, G, S	TMK UP EXD SG-168-89	EXD SG 50	168,3	88,9	130,2	227	308	6232	132600	79500

# Ø127

Геометрические параметры тела трубы указаны согласно API\* Spec 5DP и ГОСТ Р 54383;  
Эксплуатационные характеристики тела трубы рассчитаны согласно API\* 7G AD1

## ХАРАКТЕРИСТИКИ ТЕЛА БУРИЛЬНОЙ ТРУБЫ

Наружный диаметр	Толщина стенки	Внутренний диаметр	Группы прочности	Тип высадки	Эксплуатационные характеристики тела буровой трубы (предельно допустимые)	
					Предельная растягивающая нагрузка	Предельный крутящий момент
					кН	Нм
127	12,7	101,6	E	IEU	2358	70851
127	12,7	101,6	X	IEU	2987	89744
127	12,7	101,6	G	IEU	3302	99190
127	12,7	101,6	S	IEU	4245	127531

## ХАРАКТЕРИСТИКИ ЗАМКА

Группы прочности труб	Замок	Тип резьбы	Диаметры замка		Наружный диаметр ЗСС	Длина замка под ключ (мин)		Эксплуатационные характеристики бурового замка		
			Наружн.	Внутренний		Ниппель	Муфта	Максимальная осевая растягивающая нагрузка бурового замка	Максимальный крутящий момент	Момент свинчивания
			мм	мм		мм	мм	кН	Нм	Нм
Предел текучести материала замка 827-1138 МПа										
E, X, G, S	NC50	NC50	161,85	95,25	130,20	177,80	254,00	4177	51080	30648
X, G, S	NC50	NC50	161,85	88,90	130,20	177,80	254,00	4937	60576	36346
X, G, S	NC50	NC50	165,10	76,20	130,20	177,80	254,00	6299	77261	46357
E, X, G, S	NC50	NC50	168,28	95,25	130,20	177,80	254,00	4177	51603	30962
X, G, S	NC50	NC50	168,28	88,90	130,20	177,80	254,00	4937	61186	36712
X, G, S	NC50	NC50	168,28	76,20	130,20	177,80	254,00	6299	78369	47021
X, G, S	NC50	NC50	168,28	69,85	130,20	177,80	254,00	6902	85696	51417
E, X, G, S	5 1/2 FH	5 1/2 FH	177,80	95,25	130,20	203,20	254,00	6443	85285	51174
X, G, S	5 1/2 FH	5 1/2 FH	177,80	88,90	130,20	203,20	254,00	7203	85285	51178
X, G, S	5 1/2 FH	5 1/2 FH	184,15	88,90	130,20	203,20	254,00	7203	98275	58965
E, X, G, S	NC50	NC50	161,9	95,3	130,20	177,8	254,0	4177	51080	30648
X, G, S	NC50	NC50	161,9	88,9	130,20	177,8	254,0	4937	60576	36346
X, G, S	NC50	NC50	165,1	76,2	130,20	177,8	254,0	6299	77261	46357
E, X, G, S	NC50	NC50	168,3	95,3	130,2	177,8	254,0	4177	51603	30962
X, G, S	NC50	NC50	168,3	88,9	130,2	177,8	254,0	4937	61186	36712
X, G, S	NC50	NC50	168,3	76,2	130,2	177,8	254,0	6299	78369	47021
X, G, S	NC50	NC50	168,3	69,9	130,2	177,8	254,0	6902	85696	51581
E, X, G, S	5 1/2 FH	5 1/2 FH	177,8	95,3	130,2	203,2	254,0	6443	85285	51174
X, G, S	5 1/2 FH	5 1/2 FH	177,8	88,9	130,2	203,2	254,0	7203	85285	51178
X, G, S	5 1/2 FH	5 1/2 FH	184,2	88,9	130,2	203,2	254,0	7203	98275	58965
E, X, G, S	TMK UP TDSA-162-95	NC50	161,90	95,30	130,2	180,6	255	4179	64700	38800
E, X, G, S	TMK UP TDSA-162-92	NC50	161,90	92,10	130,2	180,6	255	4566	73500	44100
X, G, S	TMK UP TDSA-162-89	NC50	161,90	88,90	130,2	180,6	255	4940	82000	49200
X, G, S	TMK UP TDSA-165-83	NC50	165,10	82,60	130,2	180,6	255	5648	98000	58800
X, G, S	TMK UP TDSA-165-76	NC50	165,10	76,20	130,2	180,6	255	6304	112000	67200

# Ø 127

Геометрические параметры тела трубы указаны согласно API\* Spec 5DP и ГОСТ Р 54383;  
Эксплуатационные характеристики тела трубы рассчитаны согласно API\* 7G AD1

## ХАРАКТЕРИСТИКИ ТЕЛА БУРИЛЬНОЙ ТРУБЫ

Наружный диаметр	Толщина стенки	Внутренний диаметр	Группы прочности	Тип высадки	Эксплуатационные характеристики тела буровой трубы (предельно допустимые)	
					Предельная растягивающая нагрузка	Предельный крутящий момент
					кН	Нм
127	12,7	101,6	E	IEU	2358	70851
127	12,7	101,6	X	IEU	2987	89744
127	12,7	101,6	G	IEU	3302	99190
127	12,7	101,6	S	IEU	4245	127531

## ХАРАКТЕРИСТИКИ ЗАМКА

Группы прочности труб	Замок	Тип резьбы	Диаметры замка		Наружный диаметр ЗСС	Длина замка под ключ (мин)		Эксплуатационные характеристики бурового замка		
			Наружн.	Внутренний		Ниппель	Муфта	Максимальная осевая растягивающая нагрузка бурового замка	Максимальный крутящий момент	Момент свинчивания
			мм	мм		мм	мм	кН	Нм	Нм
Предел текучести материала замка 827-1138 МПа										
E, X, G, S	TMK UP TDSA-168-95	NC50	168,30	95,30	130,2	180,6	255	4179	65200	39100
X, G, S	TMK UP TDSA-168-89	NC50	168,30	88,90	130,2	180,6	255	4940	82700	49600
X, G, S	TMK UP TDSA-168-83	NC50	168,30	82,60	130,2	180,6	255	5648	98400	59100
X, G, S	TMK UP TDSA-168-76	NC50	168,30	76,20	130,2	180,6	255	6304	113200	67900
E, X, G, S	TMK UP TDSA-178-95	NC50	177,80	95,30	130,2	211,1	255	6448	119600	71600
X, G, S	TMK UP TDSA-184-89	NC50	184,2	88,9	130,2	211,1	255	7209	148900	89300
E, X, G, S	TMK UP EXD SG-162-95	EXD SG 50	161,9	95,3	130,2	227	308	4986	101300	60800
E, X, G, S	TMK UP EXD SG-162-92	EXD SG 50	161,90	92,10	130,2	227	308	5379	105500	63300
X, G, S	TMK UP EXD SG-162-89	EXD SG 50	161,90	88,90	130,2	227	308	5752	109500	65700
E, X, G, S	TMK UP EXD SG-165-95	EXD SG 50	165,10	95,30	130,2	227	308	4986	103700	62200
E, X, G, S	TMK UP EXD SG-165-92	EXD SG 50	165,10	92,10	130,2	227	308	5379	113100	67800
X, G, S	TMK UP EXD SG-165-89	EXD SG 50	165,10	88,9	130,2	227	308	5752	118700	71200
E, X, G, S	TMK UP EXD SG-168-95	EXD SG 50	168,30	95,3	130,2	227	308	4986	104000	62400
E, X, G, S	TMK UP EXD SG-168-92	EXD SG 50	168,30	92,1	130,2	227	308	5379	113400	68000
X, G, S	TMK UP EXD SG-168-89	EXD SG 50	168,30	88,9	130,2	227	308	5752	122400	73400

# Ø 127

Геометрические параметры тела трубы указаны согласно API\* Spec 5DP и ГОСТ Р 54383;  
Эксплуатационные характеристики тела трубы рассчитаны согласно API\* 7G AD1

## ХАРАКТЕРИСТИКИ ТЕЛА БУРИЛЬНОЙ ТРУБЫ

Наружный диаметр	Толщина стенки	Внутренний диаметр	Группы прочности	Тип высадки	Эксплуатационные характеристики тела буровой трубы (предельно допустимые)	
					Предельная растягивающая нагрузка	Предельный крутящий момент
					кН	Нм
127	12,7	101,6	E	IEU	2358	70851
127	12,7	101,6	X	IEU	2987	89744
127	12,7	101,6	G	IEU	3302	99190
127	12,7	101,6	S	IEU	4245	127531

## ХАРАКТЕРИСТИКИ ЗАМКА

Группы прочности труб	Замок	Тип резьбы	Диаметры замка		Наружный диаметр ЗСС	Длина замка под ключ (мин)		Эксплуатационные характеристики бурового замка		
			Наружн.	Внутренний		Ниппель	Муфта	Максимальная осевая растягивающая нагрузка бурового замка	Максимальный крутящий момент	Момент свинчивания
			мм	мм		мм	мм	кН	Нм	Нм
Предел текучести материала замка 896-1138 МПа										
E, X, G, S	TMK UP TDSA-162-95	NC50	161,9	95,3	130,2	180,6	255	4527	70100	42000
E, X, G, S	TMK UP TDSA-162-92	NC50	161,9	92,1	130,2	180,6	255	4946	79600	47700
X, G, S	TMK UP TDSA-162-89	NC50	161,9	88,9	130,2	180,6	255	5352	88800	53300
X, G, S	TMK UP TDSA-165-83	NC50	165,1	82,6	130,2	180,6	255	6119	106100	63700
X, G, S	TMK UP TDSA-165-76	NC50	165,1	76,2	130,2	180,6	255	6830	121300	72800
E, X, G, S	TMK UP TDSA-168-95	NC50	168,3	95,3	130,2	180,6	255	4527	70600	42300
X, G, S	TMK UP TDSA-168-92	NC50	168,3	92,1	130,2	180,6	255	4946	80500	48300
X, G, S	TMK UP TDSA-168-89	NC50	168,3	88,9	130,2	180,6	255	5351	89600	53800
X, G, S	TMK UP TDSA-168-83	NC50	168,3	82,6	130,2	180,6	255	6118	106600	64000
X, G, S	TMK UP TDSA-168-76	NC50	168,3	76,2	130,2	180,6	255	6829	121600	73000
E, X, G, S	TMK UP TDSA-178-95	NC50	177,8	95,3	130,2	211,1	255	6985	129600	77700
X, G, S	TMK UP TDSA-184-89	NC50	184,2	88,9	130,2	211,1	255	7810	161300	96800
E, X, G, S	TMK UP EXD SG-162-95	EXD SG 50	161,9	95,3	130,2	227	308	5402	109700	65800
E, X, G, S	TMK UP EXD SG-162-92	EXD SG 50	161,9	92,1	130,2	227	308	5827	114300	68600
X, G, S	TMK UP EXD SG-162-89	EXD SG 50	161,9	88,9	130,2	227	308	6232	118600	71200
E, X, G, S	TMK UP EXD SG-165-95	EXD SG 50	165,1	95,3	130,2	227	308	5402	112300	67400
E, X, G, S	TMK UP EXD SG-165-92	EXD SG 50	165,1	92,1	130,2	227	308	5827	122500	73500
X, G, S	TMK UP EXD SG-165-89	EXD SG 50	165,1	88,9	130,2	227	308	6232	128600	77200
E, X, G, S	TMK UP EXD SG-168-95	EXD SG 50	168,3	95,3	130,2	227	308	5402	112700	67600
E, X, G, S	TMK UP EXD SG-168-92	EXD SG 50	168,3	92,1	130,2	227	308	5827	122900	73700
X, G, S	TMK UP EXD SG-168-89	EXD SG 50	168,3	88,9	130,2	227	308	6232	132600	79500

# Ø 140

Геометрические параметры тела трубы указаны согласно API\* Spec 5DP и ГОСТ Р 54383;  
Эксплуатационные характеристики тела трубы рассчитаны согласно API\* 7G AD1

## ХАРАКТЕРИСТИКИ ТЕЛА БУРИЛЬНОЙ ТРУБЫ

Наружный диаметр	Толщина стенки	Внутренний диаметр	Группы прочности	Тип высадки	Эксплуатационные характеристики тела буровой трубы (предельно допустимые)	
					Предельная растягивающая нагрузка	Предельный крутящий момент
					кН	Нм
139,7	9,17	130,53	E	IEU	1944	68754
139,7	9,17	130,53	X	IEU	2463	87092
139,7	9,17	130,53	G	IEU	2722	96255
139,7	9,17	130,53	S	IEU	3500	123756

## ХАРАКТЕРИСТИКИ ЗАМКА

Группы прочности труб	Замок	Тип резьбы	Диаметры замка		Наружный диаметр ЗСС	Длина замка под ключ (мин)		Эксплуатационные характеристики бурового замка		
			Наружн.	Внутренний		Ниппель	Муфта	Максимальная осевая растягивающая нагрузка бурового замка	Максимальный крутящий момент	Момент свинчивания
			мм	мм		мм	мм	мм	мм	кН
Предел текучести материала замка 827-1138 МПа										
E, X, G, S	5 1/2 FH		177,80	101,60	144,48	203,2	254	5631	75836	45502
E, X, G, S	5 1/2 FH		177,80	95,25	144,48	203,2	254	6443	85296	51178
E, X, G, S	5 1/2 FH		177,80	101,60	144,5	203,2	254	5631	75836	45502
E, X, G, S	5 1/2 FH		177,80	95,30	144,5	203,2	254	6443	85296	51178
E, X, G, S	TMK UP TDSA-178-102	5 1/2 FH	177,80	101,60	144,5	211,1	255	5634	102700	61600
E, X, G, S	TMK UP TDSA-178-95	5 1/2 FH	177,80	95,30	144,5	211,1	255	6448	119600	71600
E, X, G, S	TMK UP EXD SG-178-102	EXD SG 57	177,80	101,60	144,5	246	322	6366	138600	83200
E, X, G, S	TMK UP EXD SG-178-95	EXD SG 57	177,80	95,30	144,5	246	322	7171	147900	88700
Предел текучести материала замка 896-1138 МПа										
E, X, G, S	TMK UP TDSA-178-102	5 1/2 FH	177,8	101,6	144,5	211,1	255	6104	111200	66700
E, X, G, S	TMK UP TDSA-178-95	5 1/2 FH	177,8	95,3	144,5	211,1	255	6985	129500	77700
E, X, G, S	TMK UP EXD SG-178-102	EXD SG 57	177,8	101,6	144,5	246	322	6896	150200	90100
E, X, G, S	TMK UP EXD SG-178-95	EXD SG 57	177,8	95,3	144,5	246	322	7769	160200	96100

# Ø 140

Геометрические параметры тела трубы указаны согласно API\* Spec 5DP и ГОСТ Р 54383;  
Эксплуатационные характеристики тела трубы рассчитаны согласно API\* 7G AD1

## ХАРАКТЕРИСТИКИ ТЕЛА БУРИЛЬНОЙ ТРУБЫ

Наружный диаметр	Толщина стенки	Внутренний диаметр	Группы прочности	Тип высадки	Эксплуатационные характеристики тела буровой трубы (предельно допустимые)	
					Предельная растягивающая нагрузка	Предельный крутящий момент
					кН	Нм
139,7	10,54	129,16	E	IEU	2212	76704
139,7	10,54	129,16	X	IEU	2801	97158
139,7	10,54	129,16	G	IEU	3096	107386
139,7	10,54	129,16	S	IEU	3981	138067

## ХАРАКТЕРИСТИКИ ЗАМКА

Группы прочности труб	Замок	Тип резьбы	Диаметры замка		Наружный диаметр ЗСС	Длина замка под ключ (мин)		Эксплуатационные характеристики бурового замка		
			Наружн.	Внутренний		Ниппель	Муфта	Максимальная осевая растягивающая нагрузка бурового замка	Максимальный крутящий момент	Момент свинчивания
			мм	мм		мм	мм	мм	мм	кН
Предел текучести материала замка 827-1138 МПа										
E, X, G, S	5 1/2 FH		177,80	101,60	144,48	203,2	254	5631	75836	45502
E, X, G, S	5 1/2 FH		177,80	95,25 )	144,48	203,2	254	6443	85296	51178
E, X, G, S	5 1/2 FH		177,80	101,60	144,5	203,2	254	5631	75836	45502
E, X, G, S	5 1/2 FH		177,80	95,30	144,5	203,2	254	6443	85296	51178
E, X, G, S	TMK UP TDSA-178-102	5 1/2 FH	177,80	101,60	144,5	211,1	255	5634	102700	61600
E, X, G, S	TMK UP TDSA-178-95	5 1/2 FH	177,80	95,30	144,5	211,1	255	6448	119600	71600
E, X, G, S	TMK UP EXD SG-178-102	EXD SG 57	177,80	101,60	144,5	246	322	6366	138600	83200
E, X, G, S	TMK UP EXD SG-178-95	EXD SG 57	177,80	95,30	144,5	246	322	7171	147900	88700
Предел текучести материала замка 896-1138 МПа										
E, X, G, S	TMK UP TDSA-178-102	5 1/2 FH	177,8	101,6	144,5	211,1	255	6104	111200	66700
E, X, G, S	TMK UP TDSA-178-95	5 1/2 FH	177,8	95,3	144,5	211,1	255	6985	129500	77700
E, X, G, S	TMK UP EXD SG-178-102	EXD SG 57	177,8	101,6	144,5	246	322	6896	150200	90100
E, X, G, S	TMK UP EXD SG-178-95	EXD SG 57	177,8	95,3	144,5	246	322	7769	160200	96100

## ИЗНОСОСТОЙКОСТЬ ТРУБ

Абразивному износу от трения бурильной колонны по горной породе подвергаются замки, а также тело бурильных труб. Состояние труб по абразивному износу оценивается по трем классам. Списание и перевод бурильных труб из одного класса в другой производится на основании внешнего осмотра, инструментальных измерений и данных по дефектоскопии оформляется актом.

К 1-му классу относят трубы и замки, геометрические размеры которых равны номинальным требованиям действующих нормативных документов. Ко 2-му и 3-му классам износа по телу трубы относят бывшие в эксплуатации трубы, величины дефектов которых, не больше приведенных в таблице. Если величина износа или дефекта превышает значение, допустимое для 3-го класса, то трубу бракуют и выводят из эксплуатации.

Сведения о переводе труб из одного класса в другой заносят в паспорт комплекта. Технические характеристики труб различных классов определяются по аналогии с техническими характеристиками новых труб (1 класса) с учетом\* регламентированных толщин стенок: для 2 класса — 80%, для 3 класса — 62,5% от их номинальных значений.

Вид дефекта	Класс труб		
	I	II	III
Равномерный износ трубы по наружной поверхности: толщина стенки после износа, % не менее	Все размеры труб соответствуют номинальным. Дефекты отсутствуют	80	62,5
Эксцентричный износ по наружной поверхности: толщина стенки после износа, % не менее		65	55
Вмятины, % от наружного диаметра, не более		3	5
Смятие, % от наружного диаметра, не более		3	5
Шейка, % от наружного диаметра, не более		3	5
Остаточное сужение: уменьшение наружного диаметра, % не более		3	5
Остаточное расширение: увеличение наружного диаметра, % не более		3	5
Продольные надрезы-зарубки: оставшаяся толщина стенки, % не менее		80	62,5
Поперечные надрезы: оставшаяся толщина стенки, % не менее		90	80
Длина надреза, % от длины окружности трубы, не более		10	10
Толщина стенки в месте самой глубокой коррозии, % от номинальной, не менее	80	55	

\*Классификация согласно Руководству по эксплуатации бурильных труб, ЗАО «ВНИИТнефть», 2010 г.

Наружный и внутренний диаметры бурильного замка в значительной степени определяют прочность замка на кручение. Наружный диаметр определяет площадь сечения муфтового конца, а внутренний диаметр — ниппельного конца. Выбор наружного и внутреннего диаметров определяет при прочих равных условиях теоретическую прочность замка на кручение. Снижение теоретической прочности бурильного замка на кручение во время эксплуатации вызывается в первую очередь износом по наружному диаметру. После того как площадь сечения муфтового конца станет меньше площади сечения ниппельного конца, дальнейшее уменьшение наружного

диаметра вызывает непосредственное снижение прочности на кручение. Если площадь сечения муфтового конца определяет прочность нового замка, то уже с самого начала износ по наружному диаметру снижает прочность замка на кручение. Если прочность нового замка определяется площадью сечения ниппельного конца, то возможен некоторый износ по наружному диаметру, прежде чем он начнет влиять на прочность замка. Можно увеличить прочность замка, увеличивая наружный диаметр и уменьшая внутренний диаметр.

Классификация бурильных замков по классам износа зависит от группы прочности тела бурильной трубы.

Так как приварка одного и того же замка к телу трубы разных групп прочностей дает разный коэффициент прочности конструкции бурильной трубы, что отражается на предельно допустимом допуске по износу наружного диаметра замка.

Бурильные замки двухпорной конструкции обеспечивают крутящий момент намного выше, чем у замков стандартной конструкции по API\*. Данная прибавка к моменту кручения у двухпорных замков обеспечивает им больший допуск по износу наружного диаметра замка, чем у стандартных замков по API\*.

## СРАВНИТЕЛЬНЫЙ АНАЛИЗ ЗАМКОВЫХ СОЕДИНЕНИЙ

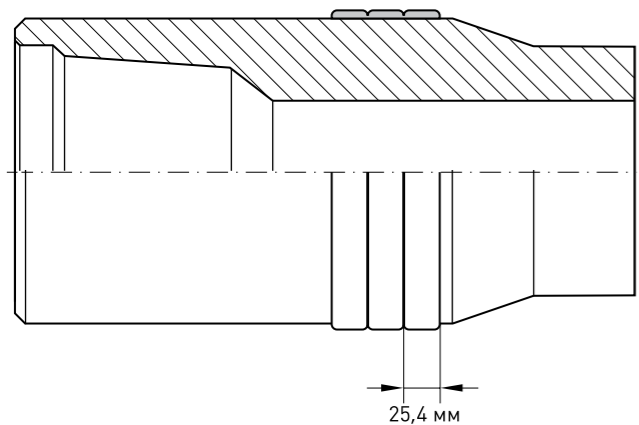
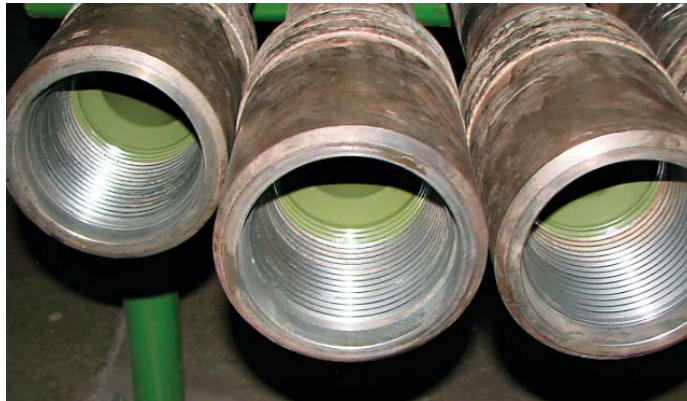
Размер труб, мм	Резьбовое соединение		Диаметр замка, мм		Момент свинчивания, Нм	Увеличение момента, %
	Тип	Замок	Наружный	Внутренний		
60,3	API*	NC 26	85,7	44,45	5532	+27
	TMK	TMK TDS	85,7	44,45	7020	
73,0	API*	NC 31	104,8	50,8	10735	+31
	TMK	TMK TDS	104,8	50,8	14100	
88,9	API*	NC 38	127	61,91	18070	+33
	TMK	TMK TDS	127	61,91	24120	
101,6	API*	NC 40	139,7	61,91	24500	+36
	TMK	TMK TDS	139,7	61,91	33240	
114,3	API*	NC 46	158,8	76,2	32262	+36
	TMK	TMK TDS	158,8	76,2	43980	
127,0	API*	NC 50	161,9	88,9	36341	+35
	TMK	TMK TDS	161,9	88,9	49200	
139,7	API*	5 1/2 FH	184,2	88,9	58960	+52
	TMK	TMK TDS	184,2	88,9	89340	

Показатели применимы к соединениям по стандарту API\* и TMK TDS; одинаковые наружный и внутренний диаметры были подобраны в целях сравнения

## ИЗНОСОСТОЙКАЯ НАПЛАВКА ЗАМКОВ

Экстремальные условия эксплуатации бурильных труб приводят к их разрушению. Основными причинами разрушения бурильных труб являются трещины, образовавшиеся в условиях высокого напряжения и износа поверхности под влиянием коррозии и абразивного износа. Учитывая, что современные высокопрочные бурильные трубы имеют высокую стоимость, потери компаний от отбраковки составляют десятки миллионов рублей.

Оценивая статистические данные можно сделать вывод, что более 60% труб отбраковываются по причине износа наружного диаметра замка, при этом остальные параметры трубы соответствуют допустимым нормам.



Поскольку замки имеют больший диаметр, чем бурильная труба, они подвержены износу, и в связи с этим, на них должна наноситься твердосплавная наплавка, чтобы защитить их. Как правило, это происходит при нанесении минимум трех колец наплавки. Ширина одного наплавленного кольца 25,4 мм.

Бурильные трубы с износостойкой наплавкой на приварных замках (хардбендингом) предназначены для бурения в сложных условиях.

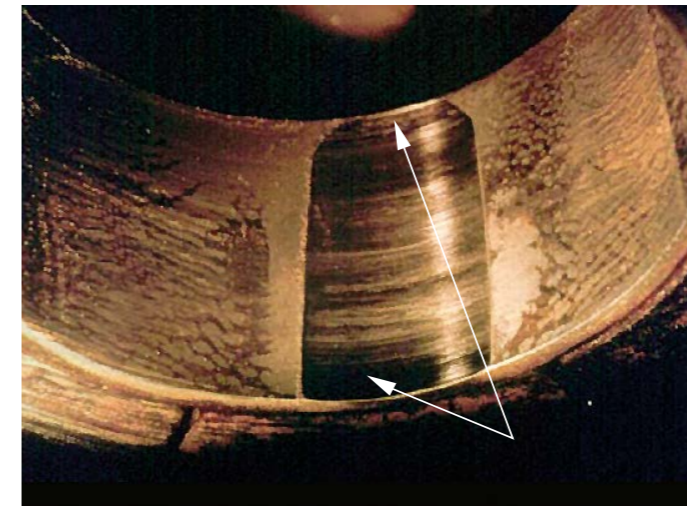
### ОСНОВНЫЕ ПРЕИМУЩЕСТВА ПРИМЕНЕНИЯ НАПЛАВКИ:

- Уменьшается износ бурильного замка при бурении в открытом стволе.
- Предотвращается преждевременный износ наружного диаметра замков бурильных труб, что положительно сказывается на прочностных характеристиках замков.
- Предупреждается образование термических трещин на замках, возникающих в результате нагрева при трении об стенку скважины в интервалах интенсивного набора кривизны скважины.
- Допускается применение бурильных труб с приварными замками уменьшенного наружного диаметра.
- Уменьшается износ обсадной колонны от трения замков при вращении и СПО в обсадной колонне.

Наплавку допускается наносить на БТ, бывшие в эксплуатации, после проведения очистки и ремонта замков бурильных труб по утвержденной технологии. Единственным ограничивающим условием по применению износостойкой наплавки является достаточная длина места под ключ на ремонтируемом замке бурильной трубы.

Хардбендинг подлежит ремонту на бывших в употреблении бурильных трубах путем наложения новых слоев на изношенную поверхность ранее нанесенной наплавки.

При ремонте изношенного покрытия, нанесенного другими производителями, рекомендуется проверка на совместимость новой наплавки с ранее нанесенным износостойким покрытием.



*Износ внутренней поверхности обсадной трубы от бурильных замков*

## ВНУТРЕННЕЕ ПОКРЫТИЕ ТРУБЫ

Бурильные трубы с внутренним полимерным покрытием предназначены для бурения в сложных условиях. Для выбора наиболее эффективного вида покрытия рекомендуется сообщать производителю покрытия состав бурового раствора с указанием осложняющих коррозионных факторов.

Применение внутренних покрытий на трубных изделиях позволяет уменьшить потери на трение вплоть до 50% при транспортировке жидкостей, что соответственно приводит к увеличению прибыльности и позволяет компенсировать затраты на нанесение покрытия. Обычно выбирается жидкое покрытие, с процессом «первый слой + верхний слой», толщина 130~225 мкм.

Данное направление актуально и востребовано, поскольку значительно увеличивает экономическую эффективность использования труб и обеспечивает безопасность нефтегазового производства.

### ТИПЫ ПОКРЫТИЙ:

- Износостойкое внутреннее покрытие для бурильных труб.
- Покрытие — тонкая пленка для широкого применения для бурильных труб.
- Теплостойкое и податливое к сгибу внутреннее покрытие для бурильных труб.
- Внутреннее покрытие — толстая пленка с высоким содержанием сухого вещества, кисло- и щелочно-устойчивая и износостойкая.

### ОСНОВНЫЕ ПРЕИМУЩЕСТВА:

- снижение гидравлических потерь при бурении.
- защита от коррозионно-абразивного износа бурильных труб.
- защита бурильных труб от стеллажной коррозии.
- снижение вероятности усталостных разрушений бурильных труб.
- снижение солеобразования и отложения остатков бурового раствора во внутренней полости тела трубы.
- возможность применения более широкого диапазона буровых растворов с различными величинами pH.
- возможность бурения на скважинах с высоким забойным давлением и высокой температурой.

Отдельные виды покрытий защищают внутреннюю поверхность НКТ от воздействия  $CO_2$ ,  $H_2S$ . Тем самым уменьшается вероятность возникновения сульфидного растрескивания под напряжением бурильной трубы.

### ПРИМЕНЕНИЕ ПОКРЫТИЙ ПОЗВОЛЯЕТ:

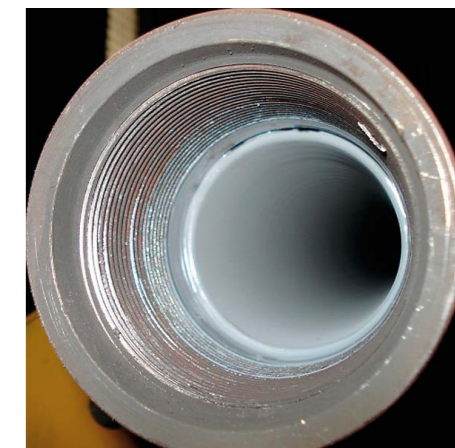
- увеличить ресурс работы бурильных труб.
- использовать данные бурильные трубы в качестве технологических при осуществлении соляно-кислотных обработок скважин (СКО).

Внутренние защитные покрытия допускается наносить на бурильные трубы, бывшие в эксплуатации, после проведения дефектоскопии и ремонта, по утвержденной технологии. Внутренние защитные покрытия допускается наносить на бурильные трубы с различными типами замковых соединений, в том числе и на БТ с двухупорными замками.

Покрытие бурильных труб должно выдерживать указанные в технических требованиях внешние воздействия без отслаивания, расслаивания и растрескивания в интервале температур:

- при транспортировании, проведении погрузочно-разгрузочных и спуско-подъемных операций на скважине при температуре от минус 40°C до плюс 60°C.
- при хранении при температуре от минус 50°C до плюс 60°C.

Величина верхнего предела температуры эксплуатации БТ регламентируется видом материала, используемого для формирования покрытия конкретного назначения.



Бурильные трубы с внутренним гладкостным покрытием



ОСНОВНЫЕ  
КОНТАКТЫ



ОФИС  
ПРОДАЖ

-----  
\* С 17 марта 2022 года программа API Monogram/APIQR прекратила предоставлять услуги по сертификации на территории Российской Федерации в ответ на ограничения на финансовую и деловую деятельность, введенные правительствами США и России. В результате, теперь все предприятия ТМК не имеют права наносить монограмму API на свою продукцию.

Предприятия ТМК непрерывно имели лицензию API на протяжении более чем 25 лет. Они обладают огромным опытом производства труб для клиентов по всему миру в соответствии со стандартами API. С 2003 года предприятия ТМК произвели более 3 миллионов тонн обсадных труб, насосно-компрессорных труб, бурильных и линейных труб в соответствии со стандартами API и с монограммой API.

Качество и надежность продукции ТМК подтверждаются многолетним опытом поставок.

В настоящее время, несмотря на ограничения по нанесению монограммы API, предприятия ТМК по-прежнему имеют право декларировать, что их продукция соответствует стандартам или спецификациям API при условии, что они действительно соответствуют требованиям стандарта или спецификации API. Как и ранее, ТМК гарантирует полное соответствие требованиям стандартов API и высокое качество поставляемой продукции.

Чтобы обеспечить дополнительные гарантии нашим клиентам, летом 2022 года предприятия ТМК были проверены компанией AJA Registrars CIS Ltd. По результатам аудита было подтверждено, что предприятия ТМК соответствуют требованиям API Spec. 5CT, API Spec. 5L, API Spec. 5DP и API Spec. Q1.

Во время производства заказов может быть привлечена независимая инспекция третьей части, чтобы убедиться, что вся продукция произведена в строгом соответствии со стандартами API и спецификациями заказчика. Также может быть предусмотрено использование сторонних испытательных лабораторий.

